



DHR 220 - Dekbediening

DHR 220 - Deck operated

Handl.ZL-220005-001
18-11-03
V.4.0

NEDERLANDS

Installatie instructies

- 1) Boor de verschillende montagegaten volgens figuur 1
- 2) Let op!: Positie en diameter van de montagegaten voor elk type verschillend
- 3) Plaats het zoeklicht
- 4) Zet de boordspanning uit
- 5) Sluit het zoeklicht afhankelijk van de elektrische installatie aan volgens figuur 2 of 3. Aardingsdraad (geel/groen) aansluiten op aarde
- 6) Zet de boordspanning weer aan
- 7) In geval van twijfel raadpleeg een installateur

Tips voor juist gebruik

- Schakel het zoeklicht direct na gebruik uit. Dit verlengt de levensduur van de halogeen lamp
- Verlicht geen objecten die op minder dan 2 meter afstand van het zoekl. staan
- Maak het zoeklicht regelmatig schoon met water
- Richt de lichtbundel niet op mensen of dieren

Vervangen lamp

- 1) Schakel de spanning uit
- 2) **Waarschuwing!**: Laat de lamp eerst af koelen, alvorens verder te gaan
- 3) Open de kop en verwijder de reflector
- 4) Druk de torsieveer op de achterzijde van de reflector samen. De lamphouder met lamp zit nu los
- 5) Haal de lamphouder uit de reflector en trek de lamp uit de lamphouder
- 6) Pak met een schone doek de nieuwe halogeen lamp en plaats deze in de lamphouder. (De halogeen lamp niet met de blote hand aanraken; alle vlekken verwijderen met alcohol en de lamp droog wrijven)
- 7) Plaats de lamphouder weer terug. Let op: voor de juiste bundeling plaats eerst de focusing bij de halogeen lamp 240V/300W
- 8) Siliconenaftichting controleren op beschadigingen en inwrijven met talkpoeder
- 9) Volg de stappen 1 t/m 3 in omgekeerde volgorde
- 10) Het zoeklicht is weer klaar voor gebruik

Technische specificatie

Pmax	: 300W
Unom	: 220-240V AC, 24VDC of 12VDC
Halogeen lamp 240V-300W	Lichtsterkte / Bereik (bij 1 lux)
	: 120.000 cd / 345 meter
Halogeen lamp 24V-250W	Lichtsterkte / Bereik (bij 1 lux)
	: 441.000 cd / 664 meter
Halogeen lamp 12V-100W	Lichtsterkte / Bereik (bij 1 lux)
	: 131.000 cd / 362 meter
Kabelaflichting	: FG13,5
Kabel	: H05GG-F 3G1,5 (speciaal hitte bestendig)
Isolatieklasse	: I
Beschermingsgraad	: IP56
Omgevingstemperatuur	: -25°C / +40°C

Den Haan Rotterdam aanvaardt geen enkele aansprakelijkheid voor schade als gevolg van een verkeerde toepassing of installatie van het zoeklicht

Het zoeklicht voldoet aan de Europese norm EN NEN 60598

ENGLISH

Mounting instructions

- 1) Drill the mounting holes according to figure 1
- 2) **Caution** - the mounting position and size of the holes is different for each type
- 3) Mount the searchlight
- 4) Switch off the main power on board
- 5) Depending on the electrical installation connect the searchlight according to figure 2 and 3. Connect the wire yellow/green to earth
- 6) Switch on the main power
- 7) When in doubt consult an electrical technician

Tips for correct use

- Switch off the searchlight immediately after use. This will increase the life span of the halogen lamp
- Do not light-up objects closer than 2 metre
- Clean the searchlight regularly with water
- Point the light beam not at humans or animals

Lamp replacement

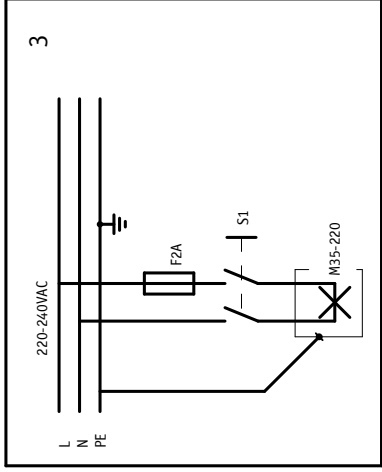
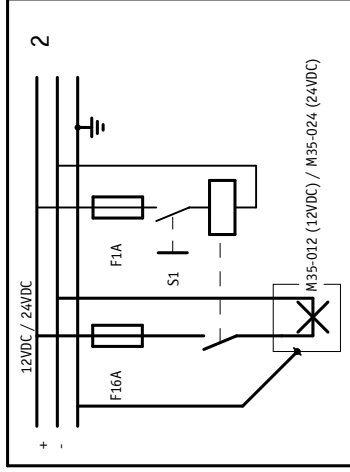
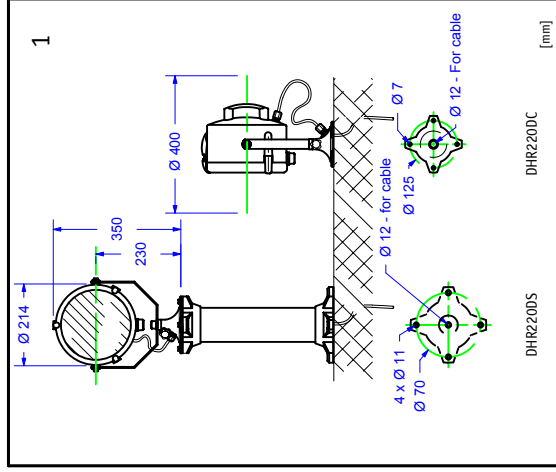
- 1) Switch off the main power
- 2) **Caution** - hot lamp. Let the lamp cool off before going any further
- 3) Open the drum and remove the reflector
- 4) Push the torsion spring on the back of the reflector together. The lampholder will loosen
- 5) Pull the lampholder out of the reflector and remove the bulb
- 6) Take a clean cloth to place the new halogen bulb in the lampholder (Do not touch the halogen bulb with bare fingers; remove any fingertips with alcohol and rub it dry)
- 7) Replace the lampholder in the reflector. To correct the focus of the halogen bulb 240V/300W use the focus ring
- 8) Check the silicone sealing and rub it with talcum powder
- 9) Follow the steps 1 to 3 in reverse order
- 10) The searchlight is ready for use

Technical specification

Pmax	: 300W
Unom	: 220-240VAC, 24VDC, or 12VDC
Halogeen bulb 240V-300W	Light intensity / Range (by 1 lux)
	: 120.000 cd / 345 metre
Halogeen bulb 24V -250W	Light intensity / Range (by 1 lux)
	: 441.000 cd / 664 metre
Halogeen bulb 12V -100W	Light intensity / Range (by 1 lux)
	: 131.000 cd / 362 metre
Cable gland	: FG13,5
Cable	: H05GG-F 3G1,5 (special heat resistant)
Protective isolation class	: I
Protection class	: IP56
Ambient temperature	: -25°C / +40°C

Den Haan Rotterdam accepts no responsibility for any damage if the searchlight is improperly used or installed.

The Searchlight is constructed conform the European standard IEC 598



Den Haan Rotterdam B.V.
Wijnhaven 81
3011 WK Rotterdam
The Netherlands