

**TORQUEEDO**



# Cruise 2.0 FP, 4.0 FP

---

Originalbetriebsanleitung

Deutsch

English

## Vorwort

### **Sehr geehrte Kundin, sehr geehrter Kunde,**

wir freuen uns darüber, dass unser Motorenkonzept Sie überzeugt hat. Ihr Torqeedo Cruise System entspricht mit Blick auf Antriebstechnik und Antriebseffizienz dem neuesten Stand der Technik.

Er wurde mit äußerster Sorgfalt und unter besonderer Beachtung von Komfort, Benutzerfreundlichkeit und Sicherheit entworfen und gefertigt sowie vor seiner Auslieferung eingehend geprüft.

Bitte nehmen Sie sich die Zeit, diese Bedienungsanleitung gründlich durchzulesen, damit Sie den Motor sachgemäß behandeln können und langfristig Freude an ihm haben.

Wir bemühen uns, die Torqeedo Erzeugnisse fortwährend zu verbessern. Sollten Sie daher Bemerkungen zum Entwurf und der Benutzung unserer Produkte haben, würden wir uns freuen, wenn Sie uns darüber informieren.

Generell können Sie sich mit allen Ihren Fragen zu Torqeedo Produkten jederzeit gerne an uns wenden. Die Kontakte hierzu finden Sie auf der Rückseite. Wir wünschen Ihnen viel Freude mit diesem Produkt.

Ihr Torqeedo Team

## Inhaltsverzeichnis

<b>1</b>	<b>Einleitung.....</b>	<b>5</b>		
1.1	Allgemeines zur Anleitung.....	5		
1.2	Zeichenerklärung.....	5		
1.3	Aufbau der Sicherheitshinweise.....	6		
1.4	Zu dieser Betriebsanleitung.....	6		
1.5	Typenschild.....	7		
<b>2</b>	<b>Ausstattung und Bedienelemente.....</b>	<b>8</b>		
2.1	Lieferumfang.....	8		
2.2	Übersicht Bedienelemente und Komponenten.....	8		
<b>3</b>	<b>Technische Daten.....</b>	<b>10</b>		
<b>4</b>	<b>Sicherheit.....</b>	<b>11</b>		
4.1	Sicherheitseinrichtungen.....	11		
4.2	Allgemeine Sicherheitsbestimmungen.....	11		
4.2.1	Grundlagen.....	11		
4.2.2	Bestimmungsgemäße Verwendung.....	12		
4.2.3	Vorhersehbare Fehlanwendung.....	12		
4.2.4	Vor dem Gebrauch.....	12		
4.2.5	Allgemeine Sicherheitshinweise.....	13		
<b>5</b>	<b>Inbetriebnahme.....</b>	<b>16</b>		
5.1	Anbau des Antriebs an das Boot.....	16		
5.2	Montage Propeller.....	18		
5.3	Montage Elektronikbox.....	18		
5.4	Anschluss des GPS-Empfängers und des Ferngashebels.....	20		
5.5	Batterieversorgung.....	20		
5.5.1	Anmerkungen zur Batterieversorgung.....	21		
5.5.2	Anschluss Cruise 2.0 FP an eine Power 26-104 Batterie.....	22		
5.5.3	Anschluss Cruise 4.0 FP an zwei Torqeedo Power 26-104 Batterien.....	23		
5.5.4	Anschluss Cruise 2.0 FP, 4.0 FP an Fremdbatterien (Gel, AGM, andere Lithium-Batterien).....	23		
5.5.5	Andere Verbraucher.....	25		
5.6	Betrieb mit Solarpanelen und Generatoren.....	25		
5.7	Inbetriebnahme des Bordcomputers.....	26		
5.7.1	Anzeigen und Symbole.....	26		
5.7.2	Inbetriebnahme des Bordcomputers mit Batterie Power 26-104.....	28		
5.7.3	Inbetriebnahme des Bordcomputers mit Fremdbatterien.....	28		
5.7.4	Anzeige-Einstellungen.....	29		
<b>6</b>	<b>Betrieb.....</b>	<b>31</b>		
6.1	Not-Stopp.....	31		

6.2	Multifunktionsanzeige.....	32	10.1	Gewährleistung und Haftung.....	51
6.2.1	Ein- und Ausschalten der Torqeedo Batterie Power 26-104.....	32	10.2	Garantieumfang.....	51
6.2.2	Nutzung der Batteriestandanzeige bei Ver- wendung von Fremdbatterien.....	33	10.3	Garantieprozess.....	52
6.3	Fahrbetrieb.....	34	<b>11</b>	<b>Zubehör.....</b>	<b>53</b>
6.3.1	Fahrt beginnen.....	34	<b>12</b>	<b>Entsorgung und Umwelt.....</b>	<b>55</b>
6.3.2	Vorwärts-/ Rückwärtsfahrt.....	35	12.1	Entsorgung von Elektro- und Elektronik-Altgeräten...	55
6.3.3	Laden der Batterien während der Fahrt durch Hydrogeneration.....	35	12.2	Entsorgung von Batterien.....	55
6.3.4	Fahrt beenden.....	36	<b>13</b>	<b>EG-Konformitätserklärung.....</b>	<b>56</b>
<b>7</b>	<b>Trailern des Bootes.....</b>	<b>37</b>	<b>14</b>	<b>Urheberrecht.....</b>	<b>58</b>
<b>8</b>	<b>Fehlermeldungen.....</b>	<b>38</b>			
<b>9</b>	<b>Pflege und Service.....</b>	<b>42</b>			
9.1	Pflege der System-Komponenten.....	42			
9.2	Kalibrierung mit Fremdbatterien.....	42			
9.3	Service-Intervalle.....	44			
9.3.1	Ersatzteile.....	45			
9.3.2	Korrosionsschutz.....	46			
9.4	Demontage Motor.....	47			
9.5	Montage bei bereits montiertem Einbaufansch.....	48			
9.6	Wechseln des Festpropellers.....	49			
9.7	Wechsel der Opferanoden.....	50			
<b>10</b>	<b>Allgemeine Garantiebedingungen.....</b>	<b>51</b>			

# 1 Einleitung

## 1.1 Allgemeines zur Anleitung

Diese Anleitung beschreibt alle wesentlichen Funktionen des Cruise Systems.

**Dies beinhaltet:**

- Vermittlung von Kenntnissen über Aufbau, Funktion und Eigenschaften des Cruise Systems.
- Hinweise auf mögliche Gefahren, auf deren Folgen und auf Maßnahmen zur Vermeidung einer Gefährdung.
- Detaillierte Angaben zur Ausführung aller Funktionen während des gesamten Lebenszyklus des Cruise Systems.

Diese Anleitung soll es Ihnen erleichtern, das Cruise System kennenzulernen und entsprechend der bestimmungsgemäßen Verwendung gefahrlos einzusetzen.

Jeder Benutzer des Cruise Systems soll die Anleitung lesen und verstehen. Für künftige Verwendung muss die Anleitung jederzeit griffbereit und in der Nähe des Cruise Systems aufbewahrt werden.

Achten Sie darauf, immer eine aktuelle Version der Anleitung zu verwenden. Die aktuelle Version der Anleitung kann im Internet auf der Website [www.torqueedo.com](http://www.torqueedo.com) unter dem Reiter „Service Center“ heruntergeladen werden. Softwareaktualisierungen können zu Änderungen in der Anleitung führen.

**Wenn Sie diese Anleitung gewissenhaft beachten, können Sie:**

- Gefahren vermeiden.
- Reparaturkosten und Ausfallzeiten vermindern.
- Die Zuverlässigkeit und die Lebensdauer des Cruise Systems erhöhen.

## 1.2 Zeichenerklärung

Folgende Symbole, Warnhinweise oder Gebotszeichen finden Sie in der Anleitung des Cruise Systems.



Magnetfeld



Achtung Brandgefahr



Anleitung sorgfältig lesen



Nicht betreten oder belasten



Achtung heiße Oberfläche



Achtung Stromschlag



Achtung Gefahr durch drehende Teile



Keine Entsorgung im Hausmüll



Abstand halten von Herzschrittmachern und anderen medizinischen Implantaten - min. 50 cm

### 1.3 Aufbau der Sicherheitshinweise

Sicherheitshinweise sind in dieser Anleitung mit standardisierter Darstellung und Symbolen wiedergegeben. Beachten Sie die jeweiligen Hinweise. Abhängig von der Wahrscheinlichkeit des Eintretens und der Schwere der Folge werden die erklärten Gefahrenklassen verwendet.

#### Sicherheitshinweise

#### **GEFAHR!**

Unmittelbare Gefährdung mit hohem Risiko.  
Tod oder schwere Körperverletzungen können die Folge sein, wenn das Risiko nicht vermieden wird.

#### **WARNUNG!**

Mögliche Gefährdung mit mittlerem Risiko.  
Tod oder schwere Körperverletzungen können die Folge sein, wenn das Risiko nicht vermieden wird.

#### **VORSICHT!**

Gefährdung mit geringem Risiko.  
Leichte oder mittlere Körperverletzungen oder Sachschäden können die Folge sein, wenn das Risiko nicht vermieden wird.

#### Hinweise

#### **HINWEIS**

Hinweise, welche unbedingt beachtet werden müssen.  
Anwendertipps und andere besonders nützliche Informationen.

### 1.4 Zu dieser Betriebsanleitung

#### Handlungsanweisungen

Auszuführende Schritte sind als nummerierte Liste dargestellt. Die Reihenfolge der Schritte ist einzuhalten.

#### Beispiel:

1. Handlungsschritt
2. Handlungsschritt

Ergebnisse einer Handlungsanweisung werden wie folgt dargestellt:

- ▶ Pfeil
- ▶ Pfeil

#### Aufzählungen

Aufzählungen ohne zwingende Reihenfolge sind als Liste mit Aufzählungspunkten dargestellt.

#### Beispiel:

- Punkt 1
- Punkt 2

## 1.5 Typenschild

An jedem Cruise System ist ein Typenschild zur Erfassung der Eckdaten laut Maschinenrichtlinie 2006/42/EG angebracht.

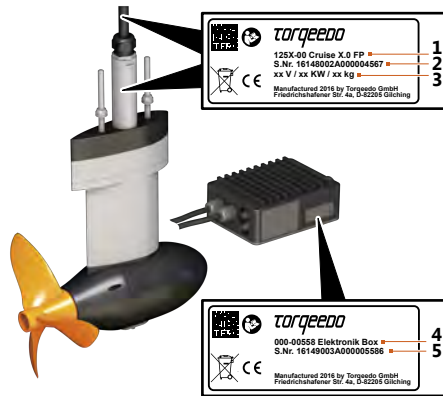


Abb. 1: Typenschild Motor

- 1 Artikelnummer und Motoren-Typ
- 2 Seriennummer
- 3 Betriebsspannung/Dauerleistung/Gewicht
- 4 Artikelnummer und Typbezeichnung
- 5 Seriennummer

## 2 Ausstattung und Bedienelemente

### 2.1 Lieferumfang

Zum vollständigen Lieferumfang Ihres Torqeedo Cruise Systems gehören folgende Teile:

- Motor komplett mit Pylon, Elektronikbox und Festpropeller
- Ferngashebel mit integriertem Display und Anschlusskabel sowie Befestigungsmaterial
- Not-Aus-Magnetchip
- Kabelsatz mit Hauptschalter und Sicherung sowie Kabelbrücke (1 Stück für Cruise 2.0 FP, 3 Stück für Cruise 4.0 FP)
- Befestigungskit für den Pod-Antrieb
- GPS-Empfänger
- 5 m Datenkabel
- Montagematerial für Elektronikbox
- Bedienungsanleitung inkl. Garantieschein
- Serviceheft
- Verpackung

### 2.2 Übersicht Bedienelemente und Komponenten



Abb. 2: Ferngashebel



Abb. 3: Kabelsatz



Abb. 4: Not-Aus-Magnetchip



Abb. 5: Datenkabel



Abb. 6: GPS-Antenne



Abb. 7: Elektronikbox



## Cruise System

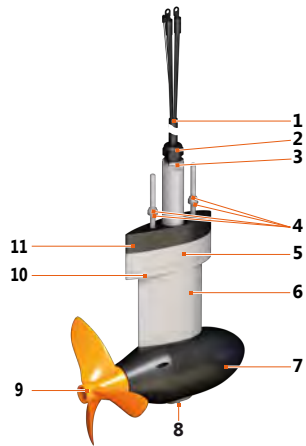


Abb. 8: Übersicht Antriebsteile und Komponenten

- |   |                               |
|---|-------------------------------|
| 1 Motorkabel (Biegeradius $\geq 85$ mm) | 7 Pylon                       |
| 2 Kabelverschraubung                    | 8 Opferanode (am Pylon)       |
| 3 Rohrverschraubung                     | 9 Propeller inkl. Wellenanode |
| 4 M10 Mutter selbstsichernd mit Scheibe | 10 Klemmstück Schaft          |
| 5 Einbauflansch                         | 11 Ausgleichsblock            |
| 6 Schaftprofil                          |                               |

### 3 Technische Daten

Typenbezeichnung	Cruise 2.0 FP	Cruise 4.0 FP
Eingangsleistung in Watt	2.000	4.000
Nennspannung in Volt	24,0 Blei-/Gel-/AGM-Batterien 25,9 Lithium-Batterien	48,0 Blei-/Gel-/AGM-Batterien 51,8 Lithium-Batterien
Vortriebsleistung in Watt	1.100	2.200
Vergleichbarer Benzin-Motor (Vortriebsleistung)	5 PS	8 PS
Vergleichbarer Benzin-Motor (Schub)	6 PS	9,9 PS
Abschalt-Spannung in Volt	21,0 V Lithium-Batterien 18,0 V Blei-/Gel-/AGM-Batterien	42,0 V Lithium-Batterien 36,0 V Blei-/Gel-/AGM-Batterien
Maximaler Gesamtwirkungsgrad in %	55	55
Stand Schub in lbs*	115	120
Gesamtgewicht in kg	15,4	15,8
Propellermaße in Zoll	12 x 10	12 x 13,5
Propellerdrehzahl bei Volllast in U/min	1.300	1.300

Typenbezeichnung	Cruise 2.0 FP	Cruise 4.0 FP
Steuerung	Ferngashebel	Ferngashebel
Stufenlose Vorwärts-/Rückwärtsfahrt	ja	ja
Betriebstemperaturen	Tmax = 55 °C Luft, 35 °C Wasser / Tmin = -10 °C Luft, 0 °C Wasser	
Lagertemperaturen	Tmax = wie Betriebstemperatur / Tmin = -25 °C	

\* Torqeedo Standschubangaben beruhen auf Messungen entsprechend weltweit gültiger ISO-Normen. Standschubangaben von Angelmotoren werden typischerweise abweichend gemessen und kommen deshalb zu höheren Werten. Um Torqeedo Standschübe mit konventionellen Angelmotoren zu vergleichen, können ca. 50 % auf die Torqeedo Standschubangabe addiert werden.

## 4 Sicherheit

### 4.1 Sicherheitseinrichtungen

Das Cruise System ist mit umfangreichen Sicherheitseinrichtungen ausgestattet.

Sicherheitseinrichtung	Funktion
Not-Aus-Magnetchip	Bewirkt eine sofortige Trennung der Energiezufuhr und das Abschalten des Cruise Systems. Der Propeller kommt danach zum Stillstand.
Schmelzsicherungen	Zur Vermeidung von Brand/Überhitzung bei Kurzschluss oder Überlastung des Cruise Systems.
Elektronischer Gashebel	Gewährleistet, dass das Cruise Systems nur in Neutralstellung eingeschaltet werden kann, um ein unkontrolliertes Anlaufen des Cruise Systems zu vermeiden.
Elektronische Sicherung	Sichert den Motor gegen Überstrom, Überspannung und Verpolung.
Übertemperaturschutz	Automatische Leistungsreduzierung bei Überhitzung der Elektronik oder des Motors.
Motorschutz	Schutz des Motors vor thermischer und mechanischer Beschädigung bei Blockierung des Propellers z. B. durch Grundberührung, eingezogene Leinen oder ähnlichem.

### 4.2 Allgemeine Sicherheitsbestimmungen

#### HINWEIS

- Lesen und beachten Sie unbedingt die Sicherheits- und Warnhinweise in dieser Anleitung!
- Lesen Sie diese Anleitung sorgfältig, bevor Sie das Cruise System in Betrieb nehmen.

Fehlende Berücksichtigung dieser Hinweise kann Personen- oder Sachschäden zur Folge haben. Torqeedo übernimmt keine Haftung für Schäden, die durch Handlungen entstanden sind, die im Widerspruch zu dieser Anleitung stehen.

Eine ausführliche Zeichenerklärung finden Sie im **Kapitel 1.2, "Zeichenerklärung"**.

Für bestimmte Tätigkeiten können spezielle Sicherheitsvorschriften gelten. Sicherheits- und Warnhinweise hierfür sind in den jeweiligen Abschnitten der Anleitung zu finden.

#### 4.2.1 Grundlagen

Für den Betrieb des Cruise Systems sind zusätzlich die örtlichen Sicherheits- und Unfallverhütungsvorschriften zu beachten.

Das Cruise System wurde mit äußerster Sorgfalt und unter besonderer Beachtung von Komfort, Benutzerfreundlichkeit und Sicherheit entworfen, gefertigt und vor seiner Auslieferung eingehend geprüft.

Dennoch können bei der nicht bestimmungsgemäßen Verwendung des Cruise Systems Gefahren für Leib und Leben des Benutzers oder Dritter sowie umfangreiche Sachschäden entstehen.

### 4.2.2 Bestimmungsgemäße Verwendung

Antriebssystem für Wasserfahrzeuge.

Das Cruise System muss in chemikalienfreien Gewässern mit ausreichender Tiefe betrieben werden.

**Zur bestimmungsgemäßen Verwendung gehören auch:**

- Die Befestigung des Cruise Systems an den dafür vorgesehenen Befestigungspunkten und die Einhaltung der vorgeschriebenen Drehmomente.
- Das Beachten aller Hinweise dieser Anleitung.
- Das Einhalten der Pflege- und Service-Intervalle.
- Das ausschließliche Verwenden von Originalersatzteilen.
- Die Antriebskräfte des Pod-Antriebs müssen sicher auf den Rumpf übertragen werden.

### 4.2.3 Vorhersehbare Fehlanwendung

Eine andere als die unter **Kapitel 4.2.2, "Bestimmungsgemäße Verwendung"** festgelegte oder über diese hinausgehende Verwendung gilt als nicht bestimmungsgemäß. Für Schäden aus nicht bestimmungsgemäßer Verwendung trägt der Betreiber die alleinige Verantwortung und der Hersteller übernimmt keinerlei Haftung.

**Unter anderem gilt als nicht bestimmungsgemäß:**

- Der Betrieb des Propellers auch kurzfristig außerhalb des Wassers.
- Der Betrieb in Gewässern, die mit Chemikalien versetzt werden.
- Die Verwendung des Cruise Systems außerhalb von Wasserfahrzeugen.
- Anbringung außerhalb des Rumpfs.

### 4.2.4 Vor dem Gebrauch

- Das Cruise System dürfen nur Personen mit entsprechender Qualifizierung handhaben, die die körperliche und geistige Eignung vorweisen. Beachten Sie die jeweils gültigen nationalen Vorschriften.
- Eine Einweisung in den Betrieb und die Sicherheitsbestimmungen des Cruise Systems erfolgt durch den Bootsbauer oder durch den Händler bzw. Verkäufer.
- Als Führer des Bootes sind Sie verantwortlich für die Sicherheit der Personen an Bord und für alle sich in Ihrer Nähe befindlichen Wasserfahrzeuge und Personen. Beachten Sie deshalb unbedingt die grundsätzlichen Verhaltensregeln des Bootfahrens und lesen Sie diese Anleitung gründlich durch.
- Besondere Vorsicht ist bei Personen im Wasser erforderlich, auch beim Fahren mit langsamer Geschwindigkeit.
- Beachten Sie die Hinweise des Bootsherstellers zur zulässigen Motorisierung Ihres Bootes. Überschreiten Sie nicht die angegebenen Zuladungs- und Leistungsgrenzen.
- Prüfen Sie den Zustand und alle Funktionen des Cruise Systems (inklusive Not-Stopp) vor jeder Fahrt bei geringer Leistung.
- Machen Sie sich mit allen Bedienelementen des Cruise Systems vertraut. Vor allem sollten Sie in der Lage sein, das Cruise System bei Bedarf schnell zu stoppen.

#### 4.2.5 Allgemeine Sicherheitshinweise

##### **GEFAHR!**

###### **Gefahr durch Batteriegas!**

###### **Tod oder schwere Verletzungen können die Folge sein.**

- Beachten Sie alle Sicherheitshinweise zu verwendeten Batterien in der Anleitung des jeweiligen Batterie-Herstellers.
- Benutzen Sie das Cruise System bei Beschädigungen an der Batterie nicht und informieren Sie den Torqeedo Service.

##### **GEFAHR!**

###### **Feuergefahr und Verbrennungsgefahr durch Überhitzung oder heiße Oberflächen der Bauteile!**

###### **Durch Feuer und heiße Oberflächen kann es zu Tod oder schweren Körperverletzungen kommen.**

- Lagern Sie keine entflammaren Gegenstände im Bereich der Batterie.
- Verwenden Sie ausschließlich Ladekabel, die für den Außenbereich geeignet sind.
- Rollen Sie Kabeltrommeln immer vollständig ab.
- Schalten Sie das Cruise System bei Überhitzung oder Rauchentwicklung sofort am Hauptschalter ab.
- Berühren Sie keine Motor- und Batteriekomponenten während oder unmittelbar nach der Fahrt.
- Vermeiden Sie starke mechanische Krafteinwirkungen auf die Batterien und Kabel des Cruise Systems.

##### **GEFAHR!**

###### **Lebensgefahr durch Nichtauslösen des Not-Stopps!**

###### **Tod oder schwere Körperverletzungen können die Folge sein.**

- Befestigen Sie die Leine des Not-Aus-Magnetchips am Handgelenk oder der Rettungsweste des Bootsführers.

##### **WARNUNG!**

###### **Verletzungsgefahr durch Stromschlag!**

###### **Die Berührung nicht isolierter oder beschädigter Teile kann zu mittleren oder schweren Körperverletzungen führen.**

- Nehmen Sie keinerlei eigenständige Reparaturarbeiten am Cruise System vor.
- Berühren Sie niemals aufgeschauerte, durchtrennte Leitungen oder offensichtlich defekte Bauteile.
- Schalten Sie das Cruise System beim Erkennen eines Defekts sofort am Hauptschalter ab und berühren Sie keine metallischen Teile mehr.
- Vermeiden Sie den Kontakt mit elektrischen Komponenten im Wasser.
- Vermeiden Sie starke mechanische Krafteinwirkungen auf die Batterien und die Kabel des Cruise Systems.
- Schalten Sie bei Montage- und Demontearbeiten das Cruise System stets über den Hauptschalter ab.

##### **WARNUNG!**

###### **Mechanische Gefährdung durch rotierende Bauteile!**

###### **Schwere Körperverletzungen oder Tod können die Folge sein.**

- Tragen Sie keine weite Kleidung oder Schmuck in der Nähe der Antriebswelle oder des Propellers. Binden Sie offenes, langes Haar zusammen.
- Schalten Sie das Cruise System aus, wenn sich Personen in unmittelbarer Nähe zur Antriebswelle oder dem Propeller befinden.
- Nehmen Sie keine Wartungs- und Reinigungsarbeiten an Antriebswelle oder Propeller vor, solange das Cruise System eingeschaltet ist.
- Betreiben Sie den Propeller nur unter Wasser.

**⚠️ WARNUNG!****Verletzungsgefahr durch Kurzschluss!****Schwere Körperverletzungen oder Tod können die Folge sein.**

- Legen Sie metallischen Schmuck und Uhren ab, bevor Sie mit Arbeiten an Batterien oder in der Nähe von Batterien beginnen.
- Werkzeuge und metallische Gegenstände immer berührungslos zur Batterie ablegen.
- Achten Sie beim Anschluss der Batterie auf richtige Polarität und auf festen Sitz der Anschlüsse.
- Batteriepole müssen sauber und korrosionsfrei sein.
- Lagern Sie Batterien nicht gefahrbringend in einer Schachtel oder einem Schubfach, z. B. einer nicht ausreichend belüfteten Backskiste.

**⚠️ WARNUNG!****Verletzungsgefahr durch ungleiche Batterien!****Schwere Körperverletzungen oder Tod können die Folge sein.**

- Verschalten Sie nur identische Batterien (Hersteller, Kapazität und Alter).
- Verschalten Sie nur Batterien mit identischem Ladestand.

**⚠️ WARNUNG!****Verletzungsgefahr durch unsachgemäße Kalibrierungsfahrt!****Schwere Gesundheitsschäden oder Tod können die Folge sein.**

- Fixieren Sie das Boot so am Steg bzw. Bootsowiegeplatz, dass es sich nicht losreißen kann.
- Zum Zeitpunkt der Kalibrierung muss sich stets eine Person auf dem Boot befinden.
- Achten Sie auf Personen im Wasser.

**⚠️ WARNUNG!****Verletzungsgefahr durch Überhitzung!****Schwere Körperverletzungen oder Tod können die Folge sein.**

- Verwenden Sie nur originale Kabelsätze von Torqeedo oder Kabel mit mind. 35 mm<sup>2</sup> Gesamt-Kupferkabelquerschnitt.

**⚠️ WARNUNG!****Lebensgefahr durch nicht manövrierfähiges Boot!****Schwere Gesundheitsschäden oder Tod können die Folge sein.**

- Informieren Sie sich vor Fahrtbeginn über das vorgesehene Fahrtgebiet und beachten Sie die vorhergesagten Wetter- und Seegangsverhältnisse.
- Halten Sie abhängig von der Größe des Bootes die typische Sicherheitsausrüstung bereit (Anker, Paddel, Kommunikationsmittel, ggf. Hilfsantrieb).
- Prüfen Sie das System vor Fahrtbeginn auf mechanische Beschädigungen.
- Fahren Sie nur mit einem einwandfreien System.

**⚠️ WARNUNG!****Lebensgefahr durch Überschätzung der verbleibenden Reichweite!****Schwere Gesundheitsschäden oder Tod können die Folge sein.**

- Machen Sie sich vor Fahrtbeginn mit dem Fahrtgebiet vertraut, da die im Bordcomputer angezeigte Reichweite Wind, Strömung und Fahrtrichtung nicht berücksichtigt.
- Planen Sie ausreichend Puffer für die benötigte Reichweite ein.
- Beim Betrieb mit Fremdbatterien, die nicht mit dem Datenbus kommunizieren, geben Sie die angeschlossene Batteriekapazität sorgfältig ein.
- Führen Sie pro Saison mindestens eine Kalibrierungsfahrt durch.

**⚠️ WARNUNG!**

**Schnittgefahr durch Propeller!**  
**Mittlere oder schwere Körperverletzungen können die Folge sein.**

- Halten Sie Abstand zum Propeller.
- Beachten Sie die Sicherheitsbestimmungen.
- Achten Sie auf Personen im Wasser.

**⚠️ WARNUNG!**

**Verletzungsgefahr durch Propeller!**  
**Mittlere oder schwere Körperverletzungen können die Folge sein.**

- Schalten Sie bei Arbeiten am Propeller das System stets über den Hauptschalter ab.
- Ziehen Sie den Not-Aus-Magnetchip ab.

**⚠️ VORSICHT!**

**Verletzungsgefahr durch schwere Lasten!**  
**Gesundheitsschäden können die Folge sein.**

- Heben Sie das Cruise System nicht alleine und verwenden Sie geeignetes Hebezeug.

**⚠️ VORSICHT!**

**Beschädigung der Batterie!**  
**Tiefenentladung der Batterie und elektrolytische Korrosion können die Folge sein.**

- Schließen Sie andere Verbraucher (z. B. Fischfinder, Licht, Radios etc.) nicht an die gleiche Batteriebank, mit der die Motoren betrieben werden, an.

**⚠️ VORSICHT!**

**Beschädigung von Antriebsbauteilen durch Bodenkontakt beim Trailern!**  
**Sachschäden können die Folge sein.**

- Stellen Sie während der Fahrt sicher, dass die Gefahr einer Bodenberührung des Propellers ausgeschlossen ist.

**⚠️ VORSICHT!**

**Beschädigung der Batterie oder anderer elektrischer Verbraucher durch Kurzschluss!**  
**Sachschäden können die Folge sein.**

- Schalten Sie bei Arbeiten an Batterien das System stets über den Hauptschalter ab.
- Falls Sie eine Torqeedo Power 26-104 nutzen, muss diese zusätzlich abgeschaltet werden.
- Achten Sie beim Anschließen der Batterien darauf, erst die rote Plusleitung und danach die schwarze Minusleitung anzuschließen.
- Achten Sie beim Abklemmen der Batterien darauf, erst die schwarze Minusleitung und danach die rote Plusleitung abzunehmen.
- Vertauschen Sie niemals die Polarität.

**⚠️ VORSICHT!**

**Verbrennungsgefahr durch heißen Motor!**  
**Leichte oder mittelschwere Körperverletzungen können die Folge sein.**

- Berühren Sie niemals den Motor während und kurz nach der Fahrt.

**HINWEIS**

Der Not-Aus-Magnetchip kann magnetische Informationsträger löschen. Halten Sie den Not-Aus-Magnetchip von magnetischen Informationsträgern fern.

## 5 Inbetriebnahme

### 5.1 Anbau des Antriebs an das Boot

#### ⚠ VORSICHT!

**Verletzungsgefahr durch schwere Lasten!  
Gesundheitsschäden können die Folge sein.**

- Heben Sie das Cruise System nicht alleine und verwenden Sie geeignetes Hebezeug.

#### ⚠ VORSICHT!

**Beschädigung des Boots und des Systems durch Montage des Motors im Wasser!  
Sachschäden können die Folge sein.**

- Montieren Sie den Motor nur an Land.

#### HINWEIS

Wir empfehlen, die Montage/Demontage des Cruise 2.0 FP, 4.0 FP Systems nur von einem ausgebildeten Bootsbauer durchführen zu lassen.

#### HINWEIS

Durch die Bohrungen im Schiffsrumpf kann die Rumpfstuktur gegebenenfalls geschwächt werden. Dies ist durch zusätzliche Spanten, Stringer oder andere Verstärkungen zu kompensieren.

#### HINWEIS

Die Aufbringung von jeglichem Antifouling auf den Motor ist nicht zulässig.

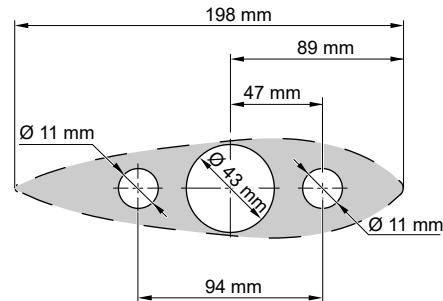


Abb. 9: Abmessungen



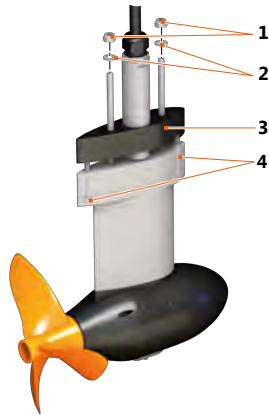


Abb. 10: Montage Motor

- |                                      |                   |
|--------------------------------------|-------------------|
| 1 M10 Muttern selbstsichernd niedrig | 3 Ausgleichsblock |
| 2 Scheiben                           | 4 M8 Schrauben    |

1. Bohren Sie drei Löcher zur Montage des Pods in den Schiffsrumpf, **siehe "Abb. 9: Abmessungen"**.

- Die beiden kleinen Löcher sollen einen Durchmesser von 11 mm haben. Das große Loch soll einen Durchmesser von 43 mm haben.

### HINWEIS

Passen Sie bei Bedarf den Ausgleichsblock an den Bootsrumf an.

2. Stecken Sie den Ausgleichsblock (3) auf den Montageflansch.

### HINWEIS

Achten Sie darauf, dass die bearbeitete Seite nach oben gerichtet ist.

- Führen Sie den Einbauflansch in den Schiffsrumpf ein.
- Dichten Sie den Ausgleichsblock (3) und das Rohr mit wasserresistenter Dichtmasse zum Schiffsrumpf ab.

### HINWEIS

Stellen Sie sicher, dass die gesamte Fläche des Ausgleichsblock, sowohl das Rohr als auch die Gewindestangen zum Schiffsrumpf hin abgedichtet sind. Insbesondere die Bohrungen im Schiffsrumpf sind vollständig abzudichten. Vor dem Abdichten müssen alle Komponenten gut entfettet werden.

- Schrauben Sie den Montageflansch von der Innenseite mit M10 Muttern (1) (8 Nm) fest.
- Sichern Sie den unteren Teil des Motors durch das Festziehen der M8 Schrauben (4) (15 Nm) zwischen dem Klemmstück des Schafts und dem Montageflansch.

### HINWEIS

Abhängig vom Rumpfaufbau kann im Boot eine ausreichend dimensionierte Unterlegplatte zwischen Rumpf und Sicherungsmuttern erforderlich sein. Stellen Sie sicher, dass der Schiffsrumpf genügend Festigkeit zur Aufnahme des Pod-Antriebs und der auftretenden Antriebskräfte aufweist.

#### Montage bei bereits montiertem Motor

- Führen Sie den Einbauflansch in den Schiffsrumpf ein.
- Ziehen Sie die beiden M8 Schrauben (15 +/- 1 Nm) fest.
- Sichern Sie die Schrauben mit einer geeigneten Schraubensicherung (z. B. Loctite 248).

4. Drehen Sie die Kabelverschraubung M32x1,5 Ms in die Rohrverschraubung ein und ziehen Sie die innere Mutter (40 Nm +5) an.
5. Ziehen Sie die äußere Mutter handfest mit einem Gabelschlüssel an.
6. Verbinden Sie die Motorkabel und das Datenkabel mit der Elektronikbox, **siehe Kapitel 5.3, "Montage Elektronikbox"**.

## 5.2 Montage Propeller

Der Propeller ist bei der Lieferung nicht montiert. Montieren Sie den Propeller wie in **Kapitel 9.6, "Wechseln des Festpropellers"** beschrieben.

## 5.3 Montage Elektronikbox

### ⚠️ WARNUNG!

#### Verletzungsgefahr durch Stromschlag!

**Die Berührung nicht isolierter oder beschädigter Teile kann zu mittleren oder schweren Körperverletzungen führen.**

- Nehmen Sie keinerlei eigenständige Reparaturarbeiten am Cruise System vor.
- Berühren Sie niemals aufgescheuerte, durchtrennte Leitungen oder offensichtlich defekte Bauteile.
- Schalten Sie das Cruise System beim Erkennen eines Defekts sofort am Hauptschalter ab und berühren Sie keine metallischen Teile mehr.
- Vermeiden Sie den Kontakt mit elektrischen Komponenten im Wasser.
- Vermeiden Sie starke mechanische Krafteinwirkungen auf die Batterien und die Kabel des Cruise Systems.
- Schalten Sie bei Montage- und Demontearbeiten das Cruise System stets über den Hauptschalter ab.

### ⚠️ VORSICHT!

**Beschädigung der Batterie oder anderer elektrischer Verbraucher durch Kurzschluss!**

**Sachschäden können die Folge sein.**

- Schalten Sie bei Arbeiten an der Elektronikbox das Cruise System stets über den Hauptschalter ab.
- Prüfen Sie stets vor dem Arbeiten die Spannungsfreiheit des Bauteils mit geeignetem Prüfwerkzeug.
- Achten Sie beim Anschließen der Kabel darauf, erst die rote Plusleitung und danach die schwarze Minusleitung anzuschließen.
- Vertauschen Sie niemals die Polarität.

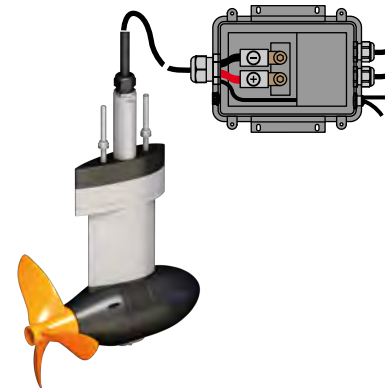


Abb. 11: Verkabelung

**HINWEIS**

Achten Sie bei der Verkabelung darauf, mit den Kabeln eine Schleife zu legen. Dadurch haben die Kabel ausreichend Abstand zur Verschraubung/Steckverbindung und können nicht ausreißen.

**HINWEIS**

Der Biegeradius des Kabels darf nicht weniger als 85 mm betragen. Achten Sie darauf, dass das Kabel mit der Elektronikbox wasserdicht verschraubt ist.

- Schrauben Sie den Deckel der Elektronikbox wieder zu.

**HINWEIS**

Die Elektronikbox am Rumpf befestigen, sodass die Kühlrippen vertikal stehen.

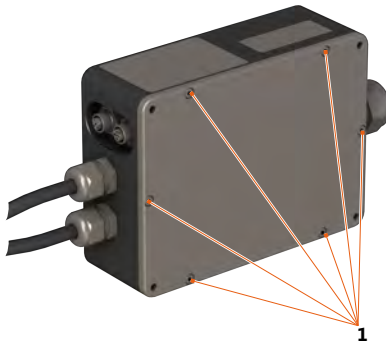


Abb. 12: Schrauben Elektronikbox

**1 Schrauben**

- Lösen Sie die Schrauben (1) der Elektronikbox, um diese zu öffnen.
- Führen Sie das Motorkabel in die Elektronikbox.
- Schließen Sie die beiden Leistungskabel an die jeweiligen gekennzeichneten Pole an (rot=+, schwarz=-; 5 Nm), "**Abb. 11: Verkabelung**".
- Verbinden Sie zusätzlich auch die beiden Datenkabel miteinander.



Abb. 13: Montageposition Elektronikbox

## 5.4 Anschluss des GPS-Empfängers und des Ferngashebels

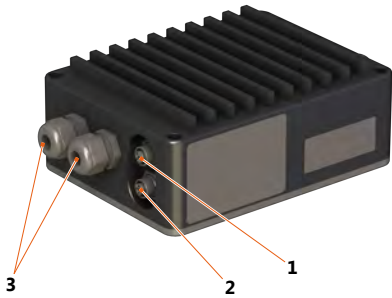


Abb. 14: Anschlüsse Elektronikbox

- 1 Anschluss Ferngas  
2 Anschluss GPS-Empfänger  
3 Anschluss Batteriekabel

1. Schließen Sie das Kabel des GPS-Empfängers direkt an die Elektronikbox an (2).

### HINWEIS

Achten Sie darauf, dass der Empfänger nicht durch metallische Gegenstände abgedeckt ist, um zu gewährleisten, dass der Empfänger jederzeit ein GPS-Signal empfängt.

2. Stecken Sie das schwarze Anschlusskabel, das am Ferngas befestigt ist, in die Elektronikbox (1) und verlegen Sie das Ferngas an Ihren gewünschten Montageort.

## 5.5 Batterieversorgung

Aus Gründen der Leistungsfähigkeit und Bedienungsfreundlichkeit empfiehlt Tor-geedo den Anschluss der Lithium Batterien Power 26-104. Grundsätzlich können die Cruise Modelle auch mit Blei-Säure, Blei-Gel, AGM oder Lithium-basierten Batterien betrieben werden.

### ⚠ WARNUNG!

**Verletzungsgefahr durch ungleiche Batterien!**  
**Schwere Körperverletzungen oder Tod können die Folge sein.**

- Verschalten Sie nur identische Batterien (Hersteller, Kapazität und Alter).
- Verschalten Sie nur Batterien mit identischem Ladestand.

### ⚠ WARNUNG!

**Verletzungsgefahr durch Kurzschluss!**  
**Schwere Körperverletzungen oder Tod können die Folge sein.**

- Legen Sie metallischen Schmuck ab, bevor Sie mit Arbeiten an Batterien oder in der Nähe von Batterien beginnen.
- Werkzeuge und metallische Gegenstände immer berührungslos zur Batterie ablegen.
- Achten Sie beim Anschluss der Batterie auf richtige Polarität und auf festen Sitz der Anschlüsse.
- Batteriepole müssen sauber und korrosionsfrei sein.
- Lagern Sie Batterien nicht gefahrbringend in einer Schachtel oder einem Schubfach, z. B. einer nicht ausreichend belüfteten Backskiste.

**⚠ VORSICHT!****Beschädigung der Batterie oder anderer elektrischer Verbraucher durch Kurzschluss!  
Sachschäden können die Folge sein.**

- Schalten Sie bei Arbeiten an Batterien das System stets über den Hauptschalter ab.
- Falls Sie eine Torqeedo Power 26-104 nutzen, muss diese zusätzlich abgeschaltet werden.
- Achten Sie beim Anschließen der Batterien darauf, erst die rote Plusleitung und danach die schwarze Minusleitung anzuschließen.
- Achten Sie beim Abklemmen der Batterien darauf, erst die schwarze Minusleitung und danach die rote Plusleitung abzunehmen.
- Vertauschen Sie niemals die Polarität.

**HINWEIS**

Führen Sie die Kabel nicht um scharfe Kanten und decken Sie alle offenen Polkappen ab.

**5.5.1 Anmerkungen zur Batterieversorgung**

Torqeedo empfiehlt grundsätzlich die Verwendung der Lithium Batterien Power 26-104.

Achten Sie bei der Verwendung von Bleibatterien auf Folgendes:

- Verwenden Sie keinesfalls Starter-Batterien, da diese bei tieferen Entladungen bereits nach wenigen Zyklen bleibende Schäden tragen.
- Sofern Bleibatterien verwendet werden sollen, werden sogenannte Traktionsbatterien empfohlen. Diese Batterien sind für durchschnittliche Entladetiefen pro Zyklus (depth of discharge) von 80 % ausgelegt.
- Es können auch sogenannte Marinebatterien verwendet werden. Bei diesen Batterietypen soll eine Entladetiefe von 50 % nicht unterschritten werden. Es werden daher Batterien mit mind. 400 Ah empfohlen.

Zur Berechnung von Laufzeiten und Reichweiten ist die zur Verfügung gestellte Batteriekapazität wesentlich. Diese wird nachfolgend in Wattstunden [Wh] angegeben. Die Wattstundenzahl lässt sich leicht mit den angegebenen Eingangsleistungen des Motors in Watt [W] abgleichen:

- Der Cruise 2.0 FP besitzt eine Eingangsleistung von 2.000 W.
- Bei einer Stunde Vollgas verbraucht er 2.000 Wh.
- Der Cruise 4.0 FP besitzt eine Eingangsleistung von 4.000 W.
- Bei einer Stunde Vollgas verbraucht er 4.000 Wh.

Die Nennkapazität einer Batterie [Wh] berechnet sich durch Multiplikation von Ladung [Ah] mal Nennspannung [V]. Eine Batterie mit 12 V und 100 Ah hat also eine Nennkapazität von 1.200 Wh.

Für Blei-Säure, Blei-Gel und AGM-Batterien gilt, dass die so berechnete Nennkapazität nicht vollständig zur Verfügung gestellt werden kann. Dies liegt an der begrenzten Hochstromfähigkeit von Bleibatterien. Um diesem Effekt entgegenzuwirken, empfiehlt sich der Einsatz großer Batterien. Für lithiumbasierte Batterien ist dieser Effekt praktisch vernachlässigbar.

Für die zu erwartenden Reichweiten und Laufzeiten spielen neben der tatsächlich verfügbaren Batteriekapazität der Bootstyp, die gewählte Leistungsstufe (geringe Laufzeit und Reichweite bei höherer Geschwindigkeit) sowie bei Bleibatterien die Außentemperatur eine maßgebliche Rolle.

Es wird empfohlen, größere Batterien zu verwenden, statt mehrere Batterien parallel zu schalten.

Dadurch werden:

- Sicherheitsrisiken beim Verschalten von Batterien vermieden.
- Negative Effekte auf das Gesamt-Batteriesystem (Kapazitätsverlust, sogenanntes "Driften") durch beim Verschalten oder über die Zeit entstehende Kapazitätsunterschiede zwischen den Batterien vermieden.
- Verluste an den Kontaktstellen reduziert.

**HINWEIS**

Wir empfehlen die zusätzliche Verwendung eines Zink-Savers. Beachten Sie die landesspezifischen Vorschriften. Der Landanschluss muss dem Stand der Technik entsprechen, siehe [www.torqeedo.com](http://www.torqeedo.com).

**HINWEIS**

Achten Sie beim Laden der Batterien darauf, stets galvanisch getrennte Ladegeräte zu verwenden. Es wird empfohlen, pro Batterie ein Ladegerät vorzusehen. Ihr Fachhändler kann Ihnen bei der Auswahl sicher behilflich sein. Schalten Sie den Hauptschalter im Kabelsatz während des Ladens in die "OFF"-Position. Sie verhindern dadurch eine mögliche elektrolytische Korrosion.

**HINWEIS**

Sobald eine Batterie ausfällt, wird empfohlen, die restlichen Batterien auch auszutauschen.

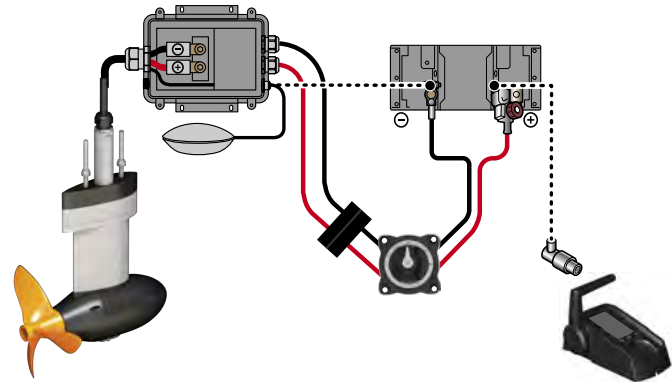
**5.5.2 Anschluss Cruise 2.0 FP an eine Power 26-104 Batterie**

Abb. 15: Schaltplan

5.5.3 Anschluss Cruise 4.0 FP an zwei Torqeedo Power 26-104 Batterien

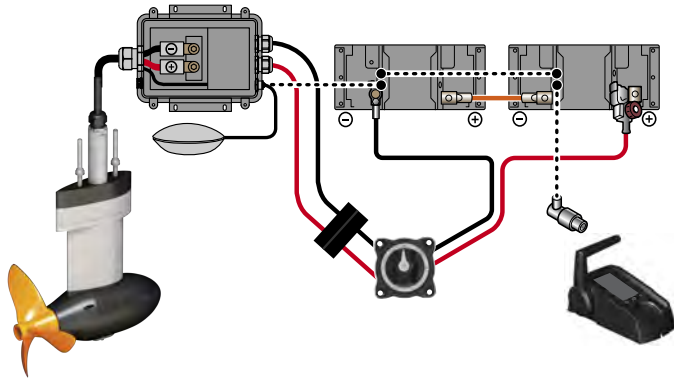


Abb. 16: Schaltplan Power 26-104

5.5.4 Anschluss Cruise 2.0 FP, 4.0 FP an Fremdbatterien (Gel, AGM, andere Lithium-Batterien)

**⚠️ WARNUNG!**

**Verletzungsgefahr durch Überhitzung!  
Schwere Körperverletzungen oder Tod können die Folge sein.**

- Verwenden Sie nur originale Kabelsätze von Torqeedo oder Kabel mit mind. 35 mm<sup>2</sup> Gesamt-Kupferkabelquerschnitt.

**HINWEIS**

Die Installation von Fremdbatterien ist nur von qualifizierten Personen durchzuführen.

## Anschluss Cruise 2.0 FP

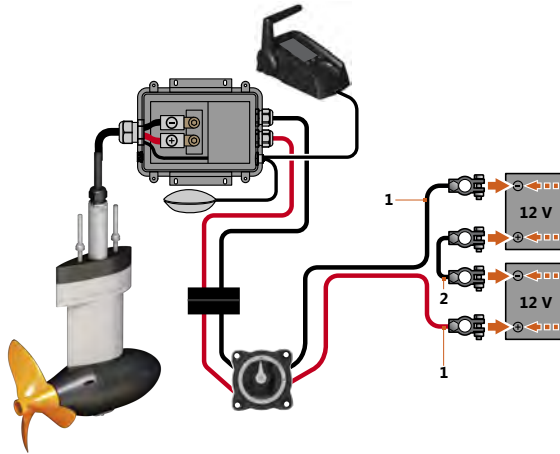


Abb. 17: Schaltplan Bleibatterien

1 Kabelsatz

2 Kabelbrücke

## Anschluss Cruise 4.0 FP

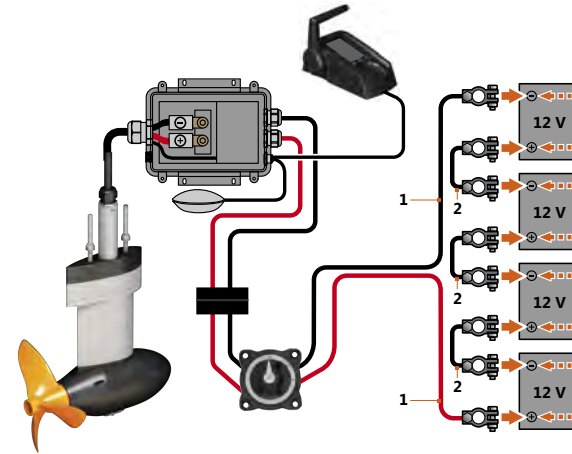


Abb. 18: Schaltplan Bleibatterien

1 Kabelsatz

2 Kabelbrücke

Wenn Sie Blei-Batterien (Gel/AGM) verwenden, empfehlen wir Batterien mit mindestens 150 Ah pro Batterie. Die Batterien werden in Gruppen zu je vier seriell geschalteten Batterien verbunden, **siehe "Abb. 18: Schaltplan Bleibatterien"**. Verwenden Sie hierfür den mitgelieferten Kabelsatz.

Suchen Sie bei komplexeren Batteriebankverschaltungen einen Bootselektriker auf.

## HINWEIS

Verwenden Sie ausschließlich wartungs- und gasfreie Batterien.



1. Kontrollieren Sie, dass der Hauptschalter des Kabelsatzes in der "OFF"- bzw. "0"-Position steht. Bringen Sie ihn gegebenenfalls in die "OFF"- bzw. "0"-Position.
2. Schließen Sie Ihren Kabelsatz gemäß den Grafiken an.

### HINWEIS

Achten Sie auf den richtigen Anschluss der Plus- und Minus-Polklemme an den Polen (am Aufdruck auf Batterien und Polklemmen erkennbar).

3. Legen Sie den Hauptschalter um bzw. bringen Sie ihn in die "ON"- bzw. "I"-Position.
  - ▶ Die Batterien sind mit dem Motor verbunden.

### 5.5.5 Andere Verbraucher

#### VORSICHT!

##### **Beschädigung der Batterie!**

**Tiefentladung der Batterie und elektrolytische Korrosion können die Folge sein.**

- Schließen Sie andere Verbraucher (z. B. Fischfinder, Licht, Radios etc.) nicht an die gleiche Batteriebank, mit der die Motoren betrieben werden, an.

Torqeedo empfiehlt für andere Verbraucher immer eine separate Batterie anzuschließen.

### 5.6 Betrieb mit Solarpanelen und Generatoren

Solarpanele und Generatoren dürfen mit dem Cruise Motor nur über eine zwischengeschaltete Batteriebank verbunden werden. Die Batteriebank gleicht Spannungsspitzen von Solarmodulen oder Generatoren aus, die sonst zu Überspannungsschäden am Motor führen würden. Nutzen Sie bei Verwendung eines Generators mit der Power 26-104 ein Torqeedo Ladegerät, um diese vom Generator zu laden. Verbinden Sie keine Generatoren direkt mit der Power 26-104. Für die Verbindung der Power 26-104 mit einem Solar-Ladegerät ist ein speziell auf die Power 26-104 abgestimmter Solar-Laderegler erhältlich. Verbinden Sie keine Solarpanele direkt mit der Power 26-104, und verbinden Sie keine Solar-Ladegeräte direkt mit dem Cruise.

## 5.7 Inbetriebnahme des Bordcomputers

### 5.7.1 Anzeigen und Symbole

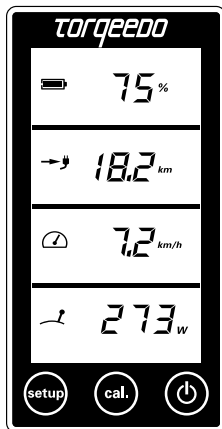


Abb. 19: Multifunktionsanzeige

Der Ferngashebel ist mit einem integrierten Display bzw. Bordcomputer und drei Tasten ausgestattet.

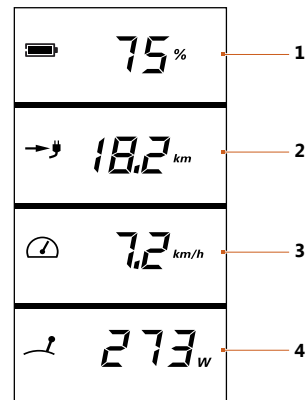


Abb. 20: Multifunktionsanzeige Übersicht

- |   |                                       |   |                                      |
|---|---------------------------------------|---|--------------------------------------|
| 1 | Batterie-Ladestand in Prozent         | 3 | Geschwindigkeit über Grund           |
| 2 | Verbleibende Reichweite bei aktueller | 4 | Aktueller Leistungsverbrauch in Watt |
|   | Geschwindigkeit                       |   |                                      |

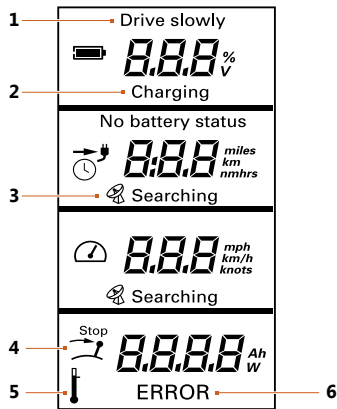


Abb. 21: Multifunktionsanzeige Setup-Menü

- |                 |               |
|-----------------|---------------|
| 1 Drive slowly  | 4 Stop        |
| 2 Charging      | 5 Temperature |
| 3 GPS-Searching | 6 Error       |

**Drive slowly (1)**

Erscheint, wenn die Akkukapazität <30 % ist.

**Charging (2)**

Wird während des Ladens/der Hydrogeneration angezeigt.

**GPS-Searching (3)**

Das integrierte GPS Modul sucht Satellitensignale zur Geschwindigkeitsbestimmung. Solange kein GPS Signal empfangen wird, zeigt die Anzeige im zweiten Feld immer die "Restlaufzeit bei aktueller Geschwindigkeit" (Zeitangabe) und ein Uhrensymbol an. Ist die Restlaufzeit größer als 10 Stunden wird die Restlaufzeit in ganzen Stunden angezeigt. Wenn Sie kleiner ist, werden Stunden und Minuten angezeigt.

Das GPS Modul beendet die Suche, wenn innerhalb von fünf Minuten kein Signal empfangen wurde. Um die Suche erneut zu aktivieren, muss das System beim Ein-/Aus-Knopf aus und wieder eingeschaltet werden.

**Stop (4)**

Dieses Symbol erscheint, wenn der Gashebel in die Neutralstellung (Stopp-Stellung) gebracht werden muss. Dies ist erforderlich, bevor Sie losfahren können.

**Temperature (5)**

Dieses Symbol erscheint bei Übertemperatur des Motors oder der Batterien (bei Betrieb mit Power 26-104). Der Motor regelt in diesem Fall die Leistung selbstständig zurück.

**Error (6)**

Im Fehlerfall erscheint im untersten Feld das Symbol "Error" und ein Fehlercode wird angezeigt. Der Code zeigt die auslösende Komponente sowie den Fehler der Komponente an. Details zu den Fehlercodes finden Sie in **Kapitel 8, "Fehlermeldungen"**.

### 5.7.2 Inbetriebnahme des Bordcomputers mit Batterie Power 26-104

Für eine funktionierende Inbetriebnahme muss das Cruise System mit den vorhandenen Batterien kommunizieren können.

Zur Einrichtung der Kommunikation zwischen Batterie und Cruise System ist eine einmalige Anmeldung der Batterien am System erforderlich.

1. Überprüfen Sie die korrekte Verschaltung der Batteriebank mit dem Motor. Überprüfen Sie dabei zusätzlich die Anschlüsse von Strom- und Datenkabeln innerhalb der Batteriebank.
2. Schalten Sie den Hauptschalter im Kabelsatz auf On.
3. Drücken Sie die Ein-/Aus-Taste am Ferngas des Motors.
4. Drücken Sie während das System hochfährt (alle Symbole werden gleichzeitig angezeigt), unverzüglich die Taste CAL.
  - ▶ Die Komponenten des Cruise Systems verbinden sich untereinander.
  - ▶ Im Display wird ENU (Enumeration) und die Fortschrittsanzeige angezeigt.
  - ▶ Nach Abschluss des Vorgangs erscheint die Anzahl der verbundenen Batterien.
5. Starten Sie das System mit der Ein-/Aus-Taste neu.
  - ▶ Der Ladestand kann im Display abgelesen werden.

#### HINWEIS

Werden Batterien gewechselt, muss die Enumeration erneut durchgeführt werden.

### 5.7.3 Inbetriebnahme des Bordcomputers mit Fremdbatterien

1. Gehen Sie wie in den Schritten 1-3 in **Kapitel 5.7.2, "Inbetriebnahme des Bordcomputers mit Batterie Power 26-104"** vor.
2. Drücken Sie die Taste Setup, um in das Setup-Menü zu gelangen.
3. Wählen Sie mit der Taste CAL die Informationen zur Batterieausstattung in den Bordcomputer aus.
  - ▶ Wählen Sie zwischen Li für Lithium oder Pb für Blei-Gel oder AGM Batterien.
4. Bestätigen Sie Ihre Auswahl mit der Taste Setup.
5. Geben Sie die Größe der Batteriebank, mit der der Motor verbunden ist, in Amperestunden ein.
  - ▶ Da die Auswahl eine Vielzahl an Möglichkeiten umfasst, erfolgt die Auswahl des Wertes mit dem Gashebel.
6. Bestätigen Sie die Auswahl mit der Taste Setup.
  - ▶ Die Auswahl führt zum Verlassen des Setup-Menüs.

#### HINWEIS

Bitte beachten Sie, dass zwei seriell verschaltete Batterien mit je 12 Volt und 200 Ah eine Gesamtkapazität von 200 Ah bei 24 Volt besitzen (und nicht 400 Ah).

#### HINWEIS

Die Anzeigen der Kapazität in Prozent sowie der verbleibenden Reichweite ist erst nach erfolgreichem vollständigen Setup und der ersten Kalibrierung, **siehe Kapitel 6.2.2, "Nutzung der Batteriestandanzeige bei Verwendung von Fremdbatterien"** möglich.

Anzeige-Beispiel im Normalbetrieb, wenn kein Setup durchgeführt wurde:

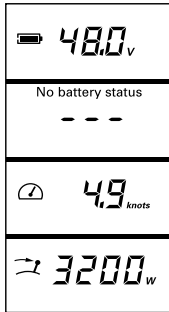


Abb. 22: Multifunktionsanzeige ohne Setup

Anzeige-Beispiel im Normalbetrieb, wenn Setup durchgeführt wurde:

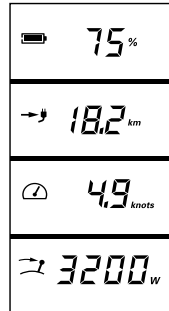


Abb. 23: Multifunktionsanzeige mit Setup

### 5.7.4 Anzeige-Einstellungen

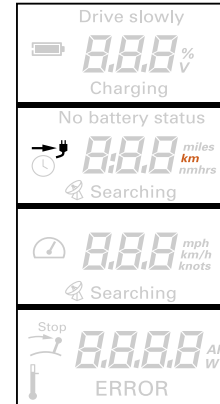


Abb. 24: Multifunktionsanzeige Setup-Menü

Im Setup-Menü können Sie die Einheiten der im Display angezeigten Werte (orange) auswählen.

1. Drücken Sie die Taste Setup, um in das Setup-Menü zu gelangen.
2. Wählen Sie mit der Taste CAL die Einheit, in der die verbleibende Reichweite angezeigt werden soll aus.
  - ▶ Sie können zwischen Kilometern, amerikanischen Meilen, Seemeilen und Stunden wählen.
3. Bestätigen Sie Ihre Auswahl mit der Taste Setup.
  - ▶ Es wird die Einstellung der Geschwindigkeitsanzeige angezeigt.

4. Wählen Sie mit der Taste CAL die Einheit, in der die Geschwindigkeit angezeigt werden soll.
  - ▶ Sie können zwischen Kilometer pro Stunde, Meilen pro Stunde und Knoten wählen.
5. Bestätigen Sie Ihre Auswahl mit der Taste Setup.
  - ▶ Es wird die Einstellung der Batteriestandanzeige angezeigt.
6. Wählen Sie mit der Taste CAL die Einheit, in der der Batteriestand angezeigt werden soll.
  - ▶ Sie können zwischen Volt und Prozent wählen.
7. Bestätigen Sie Ihre Auswahl mit der Taste Setup.

## 6 Betrieb

### **⚠️ WARNUNG!**

**Lebensgefahr durch nicht manövrierfähiges Boot!  
Schwere Gesundheitsschäden oder Tod können die Folge sein.**

- Informieren Sie sich vor Fahrtbeginn über das vorgesehene Fahrtgebiet und beachten Sie die vorhergesagten Wetter- und Seegangsverhältnisse.
- Halten Sie abhängig von der Größe des Bootes die typische Sicherheitsausrüstung bereit (Anker, Paddel, Kommunikationsmittel, ggf. Hilfsantrieb).
- Prüfen Sie das System vor Fahrtbeginn auf mechanische Beschädigungen.
- Fahren Sie nur mit einem einwandfreien System.

### 6.1 Not-Stopp

### **⚠️ GEFAHR!**

**Lebensgefahr durch nicht Auslösen des Not-Stopps!  
Tod oder schwere Körperverletzungen können die Folge sein.**

- Befestigen Sie die Leine des Not-Aus-Magnetchips am Handgelenk oder der Rettungsweste des Bootsführers.

### **HINWEIS**

- Prüfen Sie die Funktion des Not-Stopps vor jedem Start bei geringer Motorleistung.
- Betätigen Sie in Notsituationen sofort den Not-Stopp.
- Nutzen Sie den Not-Stopp bei hoher Leistung nur in Notsituationen. Wiederholtes betätigen des Not-Stopps bei hoher Leistung belastet das Cruise System und kann zu einer Schädigung der Batterieelektronik führen.

**Zum schnellen Stoppen des Cruise Systems gibt es drei verschiedene Möglichkeiten:**

- Ferngashebel in Neutralstellung bringen.
- Not-Aus-Magnetchip ziehen.
- Batterie Hauptschalter in die "OFF"- bzw. Nullstellung bringen.

### **HINWEIS**

Wird der Motor über den Batterie Hauptschalter während des Betriebs gestoppt, muss der Batterie Hauptschalter unverzüglich durch einen Servicepartner ausgetauscht werden.

### **HINWEIS**

Falls Sie den Not-Aus-Magnetchip gezogen haben, müssen Sie den Hebel vor der Weiterfahrt zuerst in die Nullstellung bringen. Legen Sie anschließend den Magnetchip auf. Nach wenigen Sekunden ist eine Weiterfahrt möglich.

## 6.2 Multifunktionsanzeige

### 6.2.1 Ein- und Ausschalten der Torqeedo Batterie Power 26-104

#### ⚠️ WARNUNG!

**Lebensgefahr durch Überschätzung der verbleibenden Reichweite!  
Schwere Gesundheitsschäden oder Tod können die Folge sein.**

- Machen Sie sich vor Fahrtbeginn mit dem Fahrtgebiet vertraut, da die im Bordcomputer angezeigte Reichweite Wind, Strömung und Fahrtrichtung nicht berücksichtigt.
- Planen Sie ausreichend Puffer für die benötigte Reichweite ein.

Die im Bordcomputer angezeigte Reichweiten-Berechnung berücksichtigt keine Veränderungen von Wind, Strömung und Fahrtrichtung. Änderungen von Wind, Strömung und Fahrtrichtung können zu wesentlich geringeren Reichweiten führen, als angezeigt.

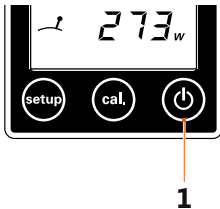


Abb. 25: Multifunktionsanzeige

#### 1 Ein-/Aus-Taste

#### Motor und Batterien einschalten

1. Drücken Sie die Ein-/Aus-Taste (1) am Display vom Ferngas.

#### Motor ausschalten

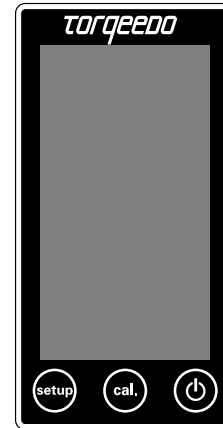


Abb. 26: Multifunktionsanzeige

1. Drücken Sie kurz die Ein-/Aus-Taste (1), bis das Display erlischt.
  - Motor ist aus, Batterien sind noch eingeschaltet.



## Motor und Batterien ausschalten

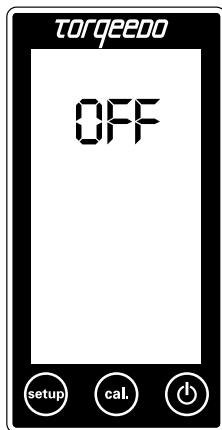


Abb. 27: Multifunktionsanzeige

1. Halten Sie die Ein-/Aus-Taste gedrückt (ca. 10 Sekunden), bis das "OFF"-Symbol im Display erscheint.
  - ▶ Batterien sind ebenfalls ausgeschaltet (geringe Selbstentladung).

## 6.2.2 Nutzung der Batteriestandanzeige bei Verwendung von Fremdbatterien

**⚠ WARNUNG!**

**Lebensgefahr durch Überschätzung der verbleibenden Reichweite! Schwere Gesundheitsschäden oder Tod können die Folge sein.**

- Machen Sie sich vor Fahrtbeginn mit dem Fahrtgebiet vertraut, da die im Bordcomputer angezeigte Reichweite Wind, Strömung und Fahrtrichtung nicht berücksichtigt.
- Planen Sie ausreichend Puffer für die benötigte Reichweite ein.
- Beim Betrieb mit Fremdbatterien, die nicht mit dem Datenbus kommunizieren, geben Sie die angeschlossene Batteriekapazität sorgfältig ein.
- Führen Sie pro Saison mindestens eine Kalibrierungsfahrt durch.

Die im Bordcomputer angezeigte Reichweiten-Berechnung berücksichtigt keine Veränderungen von Wind, Strömung und Fahrtrichtung. Änderungen von Wind, Strömung und Fahrtrichtung können zu wesentlich geringeren Reichweiten führen, als angezeigt.

Bei Betrieb des Cruise Systems mit fremden Batterien, die nicht mit dem Motor über einen Datenbus kommunizieren (nicht Torqeedo Batterien) können falsche Reichweiten-Angaben auftreten:

- Wenn im Setup-Menü eine falsche Batterie-Kapazität eingestellt wurde.
- Wenn über längere Nutzungsdauer hinweg keine Kalibrierfahrten durchgeführt werden, mit deren Hilfe der Bordcomputer die Alterung der Batterie analysieren und berücksichtigen kann, **siehe Kapitel 9.2, "Kalibrierung mit Fremdbatterien"**.

Während der Fahrt misst der Bordcomputer die verbrauchte Energie und bestimmt damit die Ladung der Batterie in Prozent und die verbleibende Reichweite auf Basis der aktuellen Geschwindigkeit.

In die Berechnung der verbleibenden Reichweite wird nicht einbezogen, dass AGM-/Gelbatterien bei höheren Strömen nicht ihre volle Kapazität abgeben können.

Abhängig von den verwendeten Batterien kann dieser Effekt dazu führen, dass die Ladestandanzeige der Batterie noch einen relativ hohen Ladestand in Prozent zeigt, während die verbleibende Reichweite relativ gering ist.

Um die Anzeige des Batterieladestands und der verbleibenden Reichweite zu nutzen, befolgen Sie Folgendes:

#### Vor Fahrtantritt mit vollgeladener Batterie

1. Drücken Sie die Taste CAL zweimal kurz nacheinander.
  - ▶ Im Display wird der Ladestand mit 100 % angezeigt.

### HINWEIS

Betätigen Sie die Taste nur, wenn die Batterie vollgeladen ist. Der Bordcomputer geht von dem letzten gespeicherten Ladestand aus, wenn der Ladestand nicht auf 100 % gesetzt wird.

## 6.3 Fahrbetrieb

### 6.3.1 Fahrt beginnen

### HINWEIS

- Bei sichtbarer Beschädigung von Komponenten oder Kabeln darf das Cruise System nicht eingeschaltet werden.
- Stellen Sie sicher, dass alle Personen an Bord eine Rettungsweste tragen.
- Befestigen Sie die Abzugsleine des Not-Stopps vor Start am Handgelenk oder an der Rettungsweste.
- Der Ladezustand des Akkus muss unterwegs zu jeder Zeit kontrolliert werden.

### HINWEIS

Bei Fahrpausen, in denen sich schwimmende Personen in der Nähe des Boots befinden: Entfernen Sie den Not-Aus-Magnetchip, um ein versehentliches Betätigen des Cruise Systems zu vermeiden.

#### Motor starten

1. Schalten Sie den Motor ein, indem Sie die Ein-/Aus-Taste (1) für eine Sekunde drücken.
2. Legen Sie den Not-Aus-Magnetchip auf den Ferngashebel auf.
3. Bewegen Sie den Ferngashebel aus der Neutralstellung in die gewünschte Position.

1.

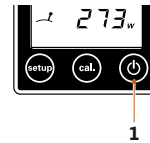


Abb. 28: Ein-/Aus-Taste

2.



Abb. 29: Ferngashebel

### 6.3.2 Vorwärts-/ Rückwärtsfahrt

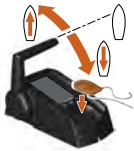


Abb. 30: Ferngashebel

1. Bedienen Sie den elektronischen Gashebel entsprechend.

- ▶ Vorwärts
- ▶ Rückwärts

### 6.3.3 Laden der Batterien während der Fahrt durch Hydrogeneration

#### HINWEIS

Torqeedo empfiehlt, Hydrogeneration nur bei einem Ladelevel unter 95 % zu nutzen.

#### HINWEIS

Hydrogeneration ist nur mit einem Faltpropeller (Art.-Nr. 1932-00), dem Ferngas (Art.-Nr. 1918-00) und einer Power 26-104 (Art.-Nr. 2103-00) möglich. Mit AGM-/Gel-/Bleibatterien ist Hydrogeneration nicht möglich.

#### HINWEIS

Fällt die Geschwindigkeit länger als 30 Sekunden unter vier Knoten, wird die Hydrogeneration automatisch abgeschaltet. Gleiches gilt für eine Geschwindigkeit über 12 Knoten beim Cruise 2.0 FP und über 14 Knoten bei dem Cruise 4.0 FP. Im Display des Ferngases verschwindet das Symbol "Charging". Wenn Sie weiter hydrogenerieren wollen, müssen Sie die Hydrogeneration neu starten. Das System schaltet automatisch auf Stopp-Mode (Charging wird nicht mehr angezeigt), sobald eine Power 26-104 mehr als 28,8 V Spannung hat.



Abb. 31: Bereich 1 - 30 %

#### Hydrogeneration einschalten:

Voraussetzungen für Hydrogeneration:

- Geschwindigkeit muss mindestens vier Knoten betragen.
  - Hauptschalter muss eingeschaltet sein.
1. Legen Sie den Magnetpin auf.
  2. Schalten Sie das System ein.
  3. Überprüfen Sie das GPS-Signal.
  4. Stellen Sie den Gashebel auf den Bereich 1 - 30 %, **siehe "Abb. 31: Bereich 1 - 30 %"**.
    - ▶ Wenn hydrogeneriert wird, erscheint im Ferngasdisplay die Anzeige **Charging**.

## HINWEIS

Im Display wird die durch die Hydrogeneration erzeugte Ladeleistung mit angezeigt. Zu diesem Zeitpunkt ist der Ladestand nicht ersichtlich.

### Hydrogeneration abschalten:

1. Stellen Sie den Gashebel in Neutralstellung.
  - ▶ Die Anzeige **Charging** im Ferngasdisplay wird nicht mehr angezeigt.

### 6.3.4 Fahrt beenden



Abb. 32: Ferngashebel

1. Bringen Sie den Ferngashebel in die Neutralstellung.
2. Drücken Sie die Ein-/Aus-Taste für eine Sekunde.
3. Entfernen Sie den Not-Aus-Magnetchip.

Sie können den Motor in jedem Betriebszustand ausschalten. Nach einer Stunde ohne Aktivität schaltet sich das Cruise System automatisch ab.

## 7 Trailern des Bootes

### **VORSICHT!**

**Beschädigung von Antriebsbauteilen durch Bodenkontakt beim Trailern!  
Sachschäden können die Folge sein.**

- Stellen Sie während der Fahrt sicher, dass die Gefahr einer Bodenberührung des Propellers ausgeschlossen ist.

Beachten Sie die jeweiligen landesspezifischen Vorschriften zum Trailern von Booten.

## 8 Fehlermeldungen

### Antriebssystem

Anzeige	Ursache	Was ist zu tun
E02	Übertemperatur am Stator (Motor überhitzt)	Motor kann nach kurzer Wartezeit (ca. 10 Minuten) langsam weiter betrieben werden. Torqeedo Service kontaktieren.
E05	Motor/Propeller blockiert	Um den Fehler zurückzusetzen, müssen Sie den Gashebel in die Neutralstellung bringen oder das Gesamtsystem über den ON-Taster aus und entfernen Sie eine mögliche Blockade. Anschließend können Sie den Motor wieder einschalten.
E06	Spannung am Motor zu niedrig	Niedriger Ladestand der Batterie. Motor kann ggf. aus Stopp-Stellung langsam weiter gefahren werden.
E07	Überstrom am Motor	Mit geringer Leistung weiterfahren. Torqeedo Service kontaktieren.
E08	Übertemperatur Leiterplatte	Motor kann nach kurzer Wartezeit (ca. 10 Minuten) langsam weiter betrieben werden. Torqeedo Service kontaktieren.

Anzeige	Ursache	Was ist zu tun
E21	Kalibrierung Ferngas fehlerhaft	<p>Neukalibrierung durchführen:</p> <ol style="list-style-type: none"> <li>1. Drücken Sie 10 Sekunden die Taste CAL. <ul style="list-style-type: none"> <li>▶ Es erscheint <b>cal up</b> im Display.</li> </ul> </li> <li>2. Stellen Sie den Gashebel auf Vollgas vorwärts.</li> <li>3. Drücken Sie die Taste CAL. <ul style="list-style-type: none"> <li>▶ Es erscheint <b>cal stp</b> im Display.</li> </ul> </li> <li>4. Stellen Sie den Gashebel in die Mittel-(Stopp-) Stellung.</li> <li>5. Drücken Sie die Taste CAL. <ul style="list-style-type: none"> <li>▶ Es erscheint <b>cal dn</b> im Display.</li> </ul> </li> <li>6. Stellen Sie den Gashebel auf Vollgas rückwärts.</li> <li>7. Drücken Sie die Taste CAL.</li> </ol>
E22	Magnetsensor defekt	Neukalibrierung durchführen, <b>siehe "E21"</b> . Sollte der Fehlercode mehrmals auftreten, kontaktieren Sie den Torqeedo Service.
E23	Wertebereich falsch	Neukalibrierung durchführen, <b>siehe "E21"</b> .
E30	Kommunikationsfehler Motor	Überprüfen Sie die Steckverbindungen der Datenkabel. Überprüfen Sie die Kabel. Kontaktieren Sie, wenn nötig, den Torqeedo Service und teilen Sie diesem den Fehlercode mit.
E32	Kommunikationsfehler Ferngas	Überprüfung Sie die Steckverbindungen der Datenkabel. Überprüfen Sie die Kabel.
E33	Allgemeiner Kommunikationsfehler	Überprüfung Sie die Steckverbindungen der Kabel. Überprüfen Sie die Kabel. Schalten Sie den Motor aus und wieder an.

Anzeige	Ursache	Was ist zu tun
E43	Akku leer	Akku laden. Motor kann ggf. aus der Stopp-Stellung langsam weiter gefahren werden.
Andere Fehlercodes	Defekt	Torqeedo Service kontaktieren und den Fehlercode mitteilen. Spannungsquelle, Hauptsicherung und Hauptschalter überprüfen. Falls Spannungsversorgung einwandfrei: Torqeedo Service kontaktieren.
Keine Anzeige im Display	Keine Spannung oder defekt	Spannungsquelle, Hauptsicherung und Hauptschalter überprüfen. Falls Spannungsversorgung einwandfrei: Torqeedo Service kontaktieren.

#### Batterie (gilt nur bei Betrieb mit Batterie Power 26-104)

Anzeige	Ursache	Was ist zu tun
E70	Über-/Untertemperatur beim Laden	Ursache für Verlassen des Temperaturbereichs entfernen, ggf. zum Abkühlen Ladegerät entfernen. Batterie aus- und einschalten.
E71	Über-/Untertemperatur beim Entladen	Ursache für Verlassen des Temperaturbereichs entfernen, ggf. Batterie vorübergehend nicht nutzen, um ein Abkühlen zu ermöglichen. Batterie aus- und einschalten.
E72	Übertemperatur Batterie FET	Batterie abkühlen lassen. Batterie aus- und einschalten.
E73	Überstrom beim Entladen	Ursache für Überstrom entfernen. Batterie aus- und einschalten.
E74	Überstrom beim Laden	Ladegerät entfernen. (Nur Torqeedo Ladegerät verwenden) Batterie aus- und einschalten.
E75	Ansprechen der Pyro-Fuse	Torqeedo Service kontaktieren.
E76	Unterspannung Batterie	Batterie laden.



Anzeige	Ursache	Was ist zu tun
E77	Überspannung beim Laden	Ladegerät entfernen (Nur Torqeedo Ladegerät verwenden). Batterie aus- und einschalten.
E78	Überladung Batterie	Ladegerät entfernen (Nur Torqeedo Ladegerät verwenden). Batterie aus- und einschalten.
E79	Elektronikfehler der Batterie	Torqeedo Service kontaktieren.
E80	Tiefentladung	Torqeedo Service kontaktieren.
E81	Ansprechen des Wassersensors	Sicherstellen, dass die Batterieumgebung trocken ist, ggf. Batterie einschließlich Wassersensor reinigen. Batterie aus- und einschalten.
E82	Unterschiedlicher Ladezustand mehrerer Batterien	Verschaltung der Batteriebank entfernen und jede Batterie einzeln vollladen.
E83	Software Version Fehler Batterie	Es wurden Batterien mit unterschiedlichen Software Versionen miteinander verbunden. Torqeedo Service kontaktieren.
E84	Batterieanzahl stimmt nicht mit Enumeration überein	Verbindungen der Batterien prüfen (erwartete Anzahl der Batterien steht im Display unterhalb des Error-Codes). Ggf. Enumeration erneut durchführen oder Batterien einzeln auf Funktion prüfen, <b>siehe Kapitel 5.7.2, "Inbetriebnahme des Bordcomputers mit Batterie Power 26-104"</b>
E85	Disbalancing einer Batterie	Beim nächsten Ladevorgang das Ladegerät nicht nach Erreichen der vollen Ladung von der Batterie trennen. Lassen Sie das Ladegerät nach Abschluss des Ladevorgangs noch mindestens 24 Stunden angeschlossen.

Bei allen nicht aufgeführten Fehlern und bei allen durch die oben beschriebenen Abstellmaßnahmen nicht behebbaren Fehlern wenden Sie sich an den Torqeedo Service oder einen autorisierten Servicepartner.

## 9 Pflege und Service

### HINWEIS

- Sollten die Batterien oder andere Komponenten mechanische Beschädigungen aufweisen, benutzen Sie das Cruise System nicht mehr. Kontaktieren Sie den Torqeedo Service oder einen autorisierten Servicepartner.
- Halten Sie die Systemkomponenten des Cruise Systems stets sauber.
- Lagern Sie keine fremden Gegenstände im Bereich der Batterie-Komponenten.

### HINWEIS

Wartungsarbeiten dürfen ausschließlich von qualifiziertem Fachpersonal durchgeführt werden. Kontaktieren Sie den Torqeedo Service oder einen autorisierten Service Partner.

Stellen Sie vor Wartungs- und/oder Reinigungsarbeiten Folgendes sicher:

- Not-Aus-Magnetchip muss abgezogen sein.
- Der Hauptschalter muss auf "OFF"- bzw. Nullstellung stehen.

### 9.1 Pflege der System-Komponenten

#### **WARNUNG!**

**Verletzungsgefahr durch Propeller!**  
**Mittlere oder schwere Körperverletzungen können die Folge sein.**

- Schalten Sie bei Arbeiten am Propeller das System stets über den Hauptschalter ab.
- Ziehen Sie den Not-Aus-Magnetchip ab.

### HINWEIS

Lassen Sie Korrosions- und Lackschäden fachgerecht ausbessern, falls solche Schäden auftreten.

Die Oberflächen des Motors können mit handelsüblichen Reinigungsmitteln gereinigt, die Kunststoffoberflächen können mit Cockpit-Spray behandelt werden.

Zur Reinigung des Motors können Sie alle für Kunststoff geeigneten Reinigungsmittel entsprechend der Vorgabe des Herstellers verwenden. Im Automobilbereich verwendete handelsübliche Cockpit-Sprays erzielen auf den Kunststoff-Oberflächen des Cruise Systems eine gute Wirkung.

Wenn Zellen- oder Batteriepole verschmutzt sind, können sie mit einem sauberen, trockenen Tuch gereinigt werden.

### HINWEIS

Reinigen Sie Kunststoffoberflächen der Power 26-104 ausschließlich mit einem mit Wasser angefeuchtetem Lappen. Verwenden Sie niemals Reinigungsmittel. Zellen oder Batterien dürfen nicht mit Lösungsmittel in Kontakt kommen, wie z. B. mit Verdünnung, Alkohol, Öl, Rostschutzmittel oder Oberflächen angreifenden Mitteln.

## 9.2 Kalibrierung mit Fremdbatterien

### Kalibrierungsfahrt

#### **WARNUNG!**

**Lebensgefahr durch nicht manövrierfähiges Boot!**  
**Schwere Gesundheitsschäden oder Tod können die Folge sein.**

- Informieren Sie sich vor Fahrtbeginn über das vorgesehene Fahrtgebiet und beachten Sie die vorhergesagten Wetter- und Seegangsverhältnisse.
- Halten Sie abhängig von der Größe des Bootes die typische Sicherheitsausrüstung bereit (Anker, Paddel, Kommunikationsmittel, ggf. Hilfsantrieb).
- Prüfen Sie das System vor Fahrtbeginn auf mechanische Beschädigungen.
- Fahren Sie nur mit einem einwandfreien System.

### **WARNUNG!**

#### **Verletzungsgefahr durch unsachgemäße Kalibrierungsfahrt! Schwere Gesundheitsschäden oder Tod können die Folge sein.**

- Fixieren Sie das Boot so am Steg bzw. Bootslegeplatz, dass es sich nicht losreißen kann.
- Zum Zeitpunkt der Kalibrierung muss sich stets eine Person auf dem Boot befinden.
- Achten Sie auf Personen im Wasser.

Eine Kalibrierungsfahrt ist nötig, wenn sie den Motor mit Fremdbatterien nutzen. Führen Sie vor Beginn jeder Saison eine Kalibrierungsfahrt durch, damit der Bordcomputer die Alterung Ihrer Batteriebank analysieren und berücksichtigen kann.

### **HINWEIS**

- Schalten Sie das System während der Kalibrierung nicht aus.
- In Abhängigkeit der Batteriebankgröße können sich sehr lange Laufzeiten ergeben.
- Falls Sie das Spannungsniveau der Batteriebank während der Kalibrierungsfahrt verfolgen wollen, können Sie das Multifunktions-Display als Spannungsanzeige verwenden.

Gehen Sie wie folgt vor:

1. Laden Sie die Batterie zu 100 %.
2. Drücken Sie die Taste CAL zweimal kurz nacheinander.
  - ▶ Der Ladestand wird im Bordcomputer auf 100 % gesetzt.
3. Starten Sie die Kalibrierungsfahrt.
4. Achten Sie während der Kalibrierungsfahrt auf ausreichende Ladung der Batterie, um jederzeit an den Steg bzw. Bootslegeplatz zurückzukehren, sodass Sie dort die Batterie leer fahren können.

5. Befestigen Sie das Boot am Steg bzw. Bootslegeplatz.
6. Fahren Sie die Batterie am Steg bzw. Bootslegeplatz leer.
  - ▶ Die Leistungsaufnahme des Motors muss während der letzten halben Stunde der Kalibrierungsfahrt zwischen 50 - 400 Watt liegen.
  - ▶ Der Motor schaltet sich automatisch ab und die Kalibrierung ist damit abgeschlossen.

### 9.3 Service-Intervalle

Der Service im angegebenen zeitlichen Rhythmus oder nach angegebenen Betriebsstunden ist nur vom Torqeedo Service oder autorisierten Servicepartnern durchzuführen. Die Tätigkeiten vor jeder Benutzung, sowie der Wechsel der Anoden können selbstständig durchgeführt werden.

Mangelnde Durchführung oder Dokumentation der vorgeschriebenen Service-Intervalle führt zum Verlust von Garantie und Gewährleistung. Stellen Sie sicher, dass die durchgeführten Wartungen in Ihrem Service-Checkheft dokumentiert sind.

#### Service-Intervalle

Service-Tätigkeiten	Kontrolle vor jeder Benutzung	Kontrolle halbjährlich oder nach 100 Betriebsstunden	Service alle 5 Jahre oder nach 700 Betriebsstunden (was zuerst eintritt)
Schrauben und Bolzen, die eine Verbindung zum Bootsumpf oder zur Elektronikbox haben		<ul style="list-style-type: none"> <li>■ Festigkeit prüfen</li> </ul>	
Elektronischer Gashebel	<ul style="list-style-type: none"> <li>■ Stabilität prüfen</li> <li>■ Funktion prüfen</li> </ul>		
Dichtungen			Austausch durch einen zertifizierten Servicepartner
Getriebewelle		<ul style="list-style-type: none"> <li>■ Sichtkontrolle</li> </ul>	Überprüfung durch einen zertifizierten Servicepartner
Batterien und Batteriekabel		<ul style="list-style-type: none"> <li>■ Kabel auf Beschädigung prüfen</li> <li>■ Sichtkontrolle</li> <li>■ Gegen Rutschen und Umkippen sichern</li> <li>■ Kabelverschraubungen auf Festigkeit überprüfen</li> </ul>	
Kabelverbindungen		<ul style="list-style-type: none"> <li>■ Kabel auf Beschädigung prüfen</li> <li>■ Kabelverschraubungen auf Festigkeit prüfen</li> </ul>	

Service-Tätigkeiten	Kontrolle vor jeder Benutzung	Kontrolle halbjährlich oder nach 100 Betriebsstunden	Service alle 5 Jahre oder nach 700 Betriebsstunden (was zuerst eintritt)
Opferanoden		<ul style="list-style-type: none"> <li>■ Sichtkontrolle</li> <li>■ Gegebenenfalls Wechsel satzweise</li> </ul>	
Mechanische Anbindung des Motors an den Rumpf		<ul style="list-style-type: none"> <li>■ Prüfen und gegebenenfalls nacharbeiten</li> </ul>	

### 9.3.1 Ersatzteile

#### HINWEIS

Zu Informationen bezüglich Ersatzteilen und Montage von Ersatzteilen wenden Sie sich an Ihren Torqeedo Service oder einen autorisierten Servicepartner.

### 9.3.2 Korrosionsschutz

Bei der Auswahl der Materialien wurde auf ein hohes Maß an Korrosionsbeständigkeit geachtet. Die meisten der im Cruise System verbauten Materialien sind wie für maritime Produkte im Freizeitbereich üblich als seewasserbeständig, nicht als seewasserfest klassifiziert.

Um Korrosion trotzdem zu vermeiden:

- Bewahren Sie den Motor nur in trockenem Zustand auf.
- Kontrollieren Sie regelmäßig die Opferanoden, spätestens nach 6 Monaten. Bei Bedarf, Anoden nur satzweise wechseln.
- Wenn Sie ihr Cruise System in Süßwasser benutzen, verwenden Sie die im Lieferumfang enthaltenen Anoden aus Aluminium. Benutzen Sie das Cruise System in Salzwasser, müssen Sie zusätzlich Anoden aus Zink kaufen.
- Sprühen Sie regelmäßig Kabelkontakte, Datenbuchsen und Datenstecker mit Wetprotect o. ä. ein.
- Pflegen Sie regelmäßig Kabelkontakte, Datenbuchse und Datenstecker mit einem geeignetem Kontaktspray (z. B. Wetprotect).

#### HINWEIS

Die Aufbringung von jeglichem Antifouling ist nicht zulässig.

## 9.4 Demontage Motor

### ⚠ VORSICHT!

**Beschädigung der Batterie oder anderer elektrischer Verbraucher durch Kurzschluss!**

**Sachschäden können die Folge sein.**

- Schalten Sie bei Arbeiten an der Elektronikbox das Cruise System stets über den Hauptschalter ab.
- Prüfen Sie stets vor dem Arbeiten die Spannungsfreiheit des Bauteils mit geeignetem Prüfwerkzeug.

### HINWEIS

Wir empfehlen, die Montage/Demontage des Cruise 2.0 FP, 4.0 FP Systems nur von einem zertifizierten Bootsbauer durchführen zu lassen.

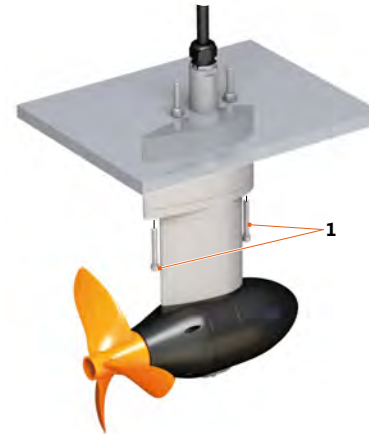


Abb. 33: Demontage Motor

#### 1 M8 Schrauben

Für eine einfache Demontage des Cruise 2.0 FP, 4.0 FP Systems lassen sich Motor und Schaft-Klemmstück vom Einbauflansch abschrauben. Der Einbauflansch selbst, der typischerweise mit Dichtmasse fest mit dem Boot verbundenen ist, verbleibt dabei am Boot.

1. Lösen Sie die sechs Schrauben der Elektronikbox, um diese zu öffnen.
2. Trennen Sie die Steckverbindung des Datenkabels.
3. Lösen Sie das Motorkabel von der Elektronikbox, indem Sie die zwei Schrauben der Anschlusskabel lösen und mit Unterlegscheiben abnehmen.
4. Lösen Sie an der Elektronikbox die Verschraubung der Kabeldurchführung.

5. Ziehen Sie das Kabel vorsichtig aus der Kabeldurchführung. Achten Sie dabei auf den Dichtungsring der Kabeldurchführung.
6. Lösen Sie die Kabelverschraubung am Schaftrohr M32x1,5 Ms und ziehen Sie den Dichtungsring aus der Kabeldurchführung heraus.
7. Lösen Sie die beiden M8 Schrauben am Schaft-Klemmstück (1).
8. Entfernen Sie vorsichtig den Motor, das Schaftklemmstück und das Motorkabel vom Boot.

### HINWEIS

Der fest mit dem Boot verbundene Einbaufansch verbleibt am Boot.

## 9.5 Montage bei bereits montiertem Einbaufansch

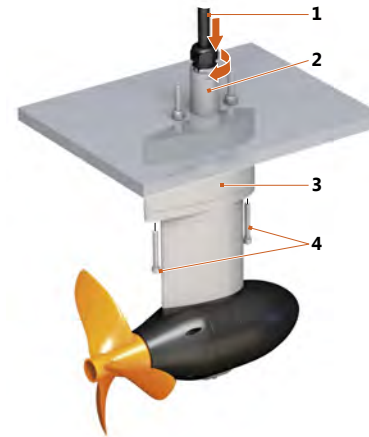


Abb. 34: Montage Motor

- |                |                          |
|----------------|--------------------------|
| <b>1</b> Kabel | <b>3</b> Einbaufansch    |
| <b>2</b> Rohr  | <b>4</b> M8x20 Schrauben |

1. Führen Sie die Kabel (1) durch das Rohr (2) des Einbaufanschs (3) ins Innere des Bootes ein.
2. Führen Sie das Rohr des Pylons durch das Rohr (2) des Einbaufanschs (3).



## HINWEIS

Achten Sie dabei darauf, dass die vier O-Ringe am Rohr und die Dichtfläche an der Rohrabdichtung unbeschädigt, sauber und gut gefettet sind (z. B. Klüber Unisilikon TK M 1012).

3. Sichern Sie die M8x20 Schrauben (4) mit einer Schraubensicherung (z. B. Loctite 248).
4. Ziehen Sie die drei M8x20 Schrauben (3) (15+/- 3 Nm) fest.
5. Verbinden sie die Anschlüsse mit der Elektronikbox, **Kapitel 5.3, "Montage Elektronikbox"**.

## 9.6 Wechseln des Festpropellers



Abb. 35: Propellerbefestigung

- |                      |                            |
|----------------------|----------------------------|
| <b>1</b> Wellenanode | <b>4</b> Scheibe           |
| <b>2</b> O-Ring      | <b>5</b> Propeller         |
| <b>3</b> Mutter      | <b>6</b> Axialdruckscheibe |

### Demontage

1. Bringen Sie den Batterie Hauptschalter in die "OFF"- bzw. Nullstellung.
2. Schrauben Sie die Wellenanode (1) ab (Langnuss SW 17).
3. Entfernen Sie den O-Ring (2), indem Sie die Mutter (3) abschrauben.
  - ▶ Der O-Ring lässt sich dadurch von der Welle schieben.

4. Ziehen Sie den Propeller (5) samt Scheibe (4) und Axialdruckscheibe (6) von der Welle.
5. Sichtprüfung auf Beschädigungen und Fremdkörper wie z. B. Angelschnüre.

### Montage

1. Bringen Sie den Batterie Hauptschalter in die Position "OFF"- bzw. Nullstellung.
2. Schieben Sie die Axialdruckscheibe (6) auf die Welle.
3. Stecken Sie den neuen Propeller auf die Welle.
4. Bringen Sie durch Drehen die Verzahnung des Propellers deckungsgleich zur Wellenverzahnung.
5. Schieben Sie den Propeller bis zum Anschlag auf.
6. Stecken Sie die Scheibe (4) über die Welle.
7. Ziehen Sie die selbstsichernde Sechskantmutter (3) am Propeller fest (11 Nm).
8. Bringen Sie den O-Ring an.
9. Schrauben Sie die Wellenanode auf (7,5 Nm).

## 9.7 Wechsel der Opferanoden

Bei den Opferanoden handelt es sich um Verschleißteile, die regelmäßig geprüft und gewechselt werden müssen. Sie schützen den Motor vor Korrosion. Für den Wechsel muss der Propeller nicht demontiert werden. Insgesamt sind zwei Opferanoden zu wechseln. Die Anoden müssen satzweise getauscht werden.

### HINWEIS

Verwenden Sie Anoden aus Aluminium für den Betrieb in Süßwasser und Anoden aus Zink für den Betrieb in Salzwasser.



Abb. 36: Anoden

- |               |                  |
|---------------|------------------|
| 1 Wellenanode | 4 Scheibe        |
| 2 O-Ring      | 5 Anode am Pylon |
| 3 Mutter      | 6 Schrauben      |

1. Schrauben (6) mit Hilfe eines Innen-Sechskant-Schlüssel (Inbus) SW 4 entfernen und Anode am Pylon entfernen.
2. Alte mit neuer Wellenanode (5) mit Hilfe einer Langnuss SW 17 austauschen.

## 10 Allgemeine Garantiebedingungen

### 10.1 Gewährleistung und Haftung

Die gesetzliche Gewährleistung beträgt 24 Monate und umfasst alle Bauteile des Cruise Systems.

Der Gewährleistungszeitraum beginnt ab dem Tag der Auslieferung des Cruise Systems an den Endkunden.

### 10.2 Garantiumfang

Die Torqeedo GmbH, Friedrichshafener Straße 4a D-82205 Gilching, garantiert dem Endabnehmer eines Cruise Systems, dass das Produkt während des nachstehend festgelegten Deckungszeitraumes frei von Material- und Verarbeitungsfehlern ist. Torqeedo wird den Endabnehmer von den Kosten der Beseitigung eines Material- oder Verarbeitungsfehlers freihalten. Diese Freihalteverpflichtung gilt nicht für alle durch einen Garantiefall verursachten Nebenkosten und alle sonstigen finanziellen Nachteile (z. B. Kosten für Abschleppen, Telekommunikation, Verpflegung, Unterkunft, entgangene Nutzung, Zeitverlust, usw.).

Die Garantie endet zwei Jahre nach dem Tag der Übergabe des Produkts an den Endabnehmer. Ausgenommen von der zweijährigen Garantie sind Produkte, die – auch vorübergehend – für gewerbliche oder behördliche Zwecke genutzt werden. Für diese gilt die gesetzliche Gewährleistung. Der Garantieanspruch verjährt mit Ablauf von sechs Monaten nach Entdeckung des Fehlers.

Ob fehlerhafte Teile instand gesetzt oder ausgetauscht werden, entscheidet Torqeedo. Distributoren und Händler, die Reparaturarbeiten an Torqeedo Motoren durchführen, haben keine Vollmacht, rechtsverbindliche Erklärungen für Torqeedo abzugeben.

Von der Garantie ausgeschlossen sind Verschleißteile und Routinewartungen.

**Torqeedo ist berechtigt, die Garantieansprüche zu verweigern, wenn**

- die Garantie nicht ordnungsgemäß eingereicht wurde (insbesondere Kontaktaufnahme vor Einsendung reklamierter Ware, Vorliegen eines vollständig ausgefüllten Garantiescheins und des Kaufbelegs, vgl. Garantieprozess).
- eine vorschriftswidrige Behandlung des Produkts vorliegt.

- die Sicherheits-, Handhabungs- und Pflegehinweise der Anleitung nicht befolgt wurden.
- vorgeschriebene Service-Intervalle nicht eingehalten und dokumentiert wurden.
- der Kaufgegenstand in irgendeiner Weise umgebaut, modifiziert oder mit Teilen oder Zubehörartikeln ausgerüstet worden ist, die nicht zu der von Torqeedo ausdrücklich zugelassenen bzw. empfohlenen Ausrüstung gehören.
- vorangegangene Wartungen oder Reparaturen nicht durch von Torqeedo autorisierte Betriebe vorgenommen wurden bzw. andere als Original-Ersatzteile verwendet wurden. Es sei denn, der Endabnehmer kann nachweisen, dass der zur Ablehnung des Garantieanspruchs berechnete Tatbestand die Entwicklung des Fehlers nicht begünstigt hat.

Neben den Ansprüchen aus dieser Garantie hat der Endabnehmer gesetzliche Gewährleistungsansprüche aus seinem Kaufvertrag mit dem jeweiligen Händler, die durch diese Garantie nicht eingeschränkt werden.

### 10.3 Garantieprozess

Die Einhaltung des nachfolgend beschriebenen Garantieprozesses ist Voraussetzung für die Erfüllung von Garantieansprüchen.

**Zur reibungslosen Abwicklung von Garantiefällen bitten wir um Berücksichtigung folgender Hinweise:**

- Bitte kontaktieren Sie im Fall einer Reklamation den Torqeedo Service. Dieser teilt Ihnen eine RMA-Nummer zu.
- Zur Bearbeitung Ihrer Reklamation durch den Torqeedo Service, halten Sie bitte Ihr Service-Checkheft, Ihren Kaufbeleg und einen ausgefüllten Garantieschein bereit. Der Vordruck für den Garantieschein liegt dieser Anleitung bei. Die Angaben im Garantieschein müssen unter anderem Kontaktdaten, Angaben zum reklamierten Produkt, Seriennummer und eine kurze Problembeschreibung enthalten.
- Bitte beachten Sie bei einem eventuellen Transport von Produkten zum Torqeedo Service, dass unsachgemäßer Transport nicht durch Garantie oder Gewährleistung abgedeckt ist.

Für Rückfragen zum Garantieprozess stehen wir Ihnen unter den auf der Rückseite angegebenen Kontaktdaten zur Verfügung.

## 11 Zubehör

Artikel-Nr.	Produkt	Beschreibung
1204-00	Motorkabel Verlängerung Cruise	Verlängerung für Cruise Kabelsatz (zwischen Motor und Batterie), 2 m lang, mit Hochstromstecker.
1924-00	TorqTrac	Smartphone App für Travel 503/1003, Cruise T/R/FP sowie Ultralight Modelle. Ermöglicht größere Anzeige des Bordcomputers, Reichweitenanzeige auf der Karte und viele weitere Vorteile. Benötigt Bluetooth Low Energy®-fähiges Smartphone.
2103-00	Power 26-104	Lithium Hochleistungsbatterie, 2.685,Wh, Nennspannung 25,9 V, Ladung 104 Ah, Gewicht 25 kg, inklusive Batterie-Management-System mit integriertem Schutz gegen Überladung, Kurzschluss, Tiefentladung, Verpolung, Überhitzung und Untertauchen; wasserdicht IP67.
2206-20	Ladegerät 350W für Power 26–104	Ladeleistung 350 W, lädt die Power 26–104 in 11 Stunden von 0 auf 100 %, wasserdicht IP 65.
2207-00	Solar-Laderegler für Power 26–104	Speziell auf Power 26–104 abgestimmter Solar-Laderegler. Ermöglicht sicheres Solar-Laden der Power 26-104. (Solarmodule nicht im Lieferumfang enthalten). Integriertes MPPT optimiert die Energieausbeute der Solarmodule für den Ladevorgang, sehr hoher Wirkungsgrad. Ausgangsleistung max. 232 Watt (8 A, 29,05 V).
2210-00	Schnellladegerät 1700W für Power 26–104	Ladestrom 60 A, lädt die Power 26-104 in < 2 Stunden von 0 auf 100 %, wasserdicht IP67.
1905-00	Anode Al Cruise 2.0/4.0 R/T/ FP	Anode für den Betrieb der Cruise 2.0/4.0 Modelle mit Standardpropeller (mit Art.-Nr. 1915-00, 1916-00, 1923-00, 1933-00, 1953-00). Montage an der Motorwelle, aus Aluminium für den Betrieb im Süßwasser.
1921-00	Kabelverlängerung Ferngashebel, 1,5 m	Verlängerungskabel für Travel 503/1003, Ultralight und Cruise Modelle, ermöglicht eine größere Distanz zwischen Gashebel/ Pinne und Motor.

Artikel-Nr.	Produkt	Beschreibung
1922-00	Kabelverlängerung Ferngashebel, 5 m	Verlängerungskabel für Travel 503/1003, Ultralight und Cruise Modelle, ermöglicht eine größere Distanz zwischen Gashebel/ Pinne und Motor.
1932-00	Faltpropeller v13/p4000	Für die Verwendung von Cruise 2.0/4.0 FP Modellen an Segelbooten.
1933-00	Ersatzpropeller v19/p4000	Für Cruise 2.0/4.0 Modelle ab Produktionsjahr 2017, schneller, effizienter, krautabweisend (Ø 300 mm).
1934-00	Zusatz Kabelbrücken Cruise/Power	Kabelsatz zum Anschluss von zwei weiteren Power 26-104 an eine Batteriebank; bestehend aus: ein seriell Kabel, 40 cm Länge, 35 mm <sup>2</sup> mit Polschuh-Anschluss, vier Potenzialausgleichs-Kabel inkl. M12 Muttern, 40 cm Länge, 35 mm <sup>2</sup> mit Ringkabelschuh M12, zwei Datenkabel, 1,5 m mit waserdichtem Datenstecker.
1939-00	Anode Zn Cruise 2.0/4.0 R/T/FP	Anode für den Betrieb der Cruise 2.0/4.0 Modelle mit Standardpropeller (mit Art.-Nr. 1915-00, 1916-00, 1923-00, 1933-00, 1953-00). Montage an der Motorwelle, aus Zink für den Betrieb im Salzwasser.
1941-00	Anodenset Al Cruise 2.0/4.0 FP	Anoden-Set für den Betrieb der Cruise 2.0/4.0 FP Modelle mit Faltpropeller (mit Art.-Nr. 1932-00). Bestehend aus zwei Ring-Anoden zur Montage am Propeller und einer Anode zur Anbringung am Pylon, aus Aluminium für den Betrieb im Süßwasser.
1942-00	Anodenset Zn Cruise 2.0/4.0 FP	Anoden-Set für den Betrieb der Cruise 2.0/4.0 FP Modelle mit Faltpropeller (mit Art.-Nr. 1932-00). Bestehend aus zwei Ring-Anoden zur Montage am Propeller und einer Anode zur Anbringung am Pylon, aus Zink für den Betrieb im Salzwasser.
1953-00	Ersatzpropeller v30/p4000	Highspeed-Propeller für Cruise 2.0/4.0 Modelle ab Produktionsjahr 2017, für Gleitfahrten mit leichten Booten (Ø 320 mm).
1954-00	Ersatzpropeller v13/p4000	Für Cruise 2.0/4.0 Modelle ab Produktionsjahr 2017, langsamere Geschwindigkeit, höherer Schub (Ø 300 mm).
1955-00	Ersatzpropeller v20/p4000	Für Cruise 2.0/4.0 Modelle ab Produktionsjahr 2017, schneller, effizienter (Ø 300 mm).

## 12 Entsorgung und Umwelt

### 12.1 Entsorgung von Elektro- und Elektronik-Altgeräten



Abb. 37: Durchgestrichene Abfalltonne

#### Für Kunden in EU-Ländern

Das Cruise System unterliegt der europäischen Richtlinie 2012/19/EU über Elektro- und Elektronik-Altgeräte (Waste Electrical and Electronic Equipment - WEEE) sowie den entsprechenden nationalen Gesetzen. Die WEEE-Richtlinie bildet dabei die Basis für eine EU-weit gültige Behandlung von Elektro-Altgeräten. Das Cruise System ist mit dem Symbol einer durchgestrichenen Abfalltonne, **siehe "Abb. 37: Durchgestrichene Abfalltonne"**, gekennzeichnet. Elektro- und Elektronik-Altgeräte dürfen nicht über den normalen Hausmüll entsorgt werden, da sonst Schadstoffe in die Umwelt gelangen können, die gesundheitsschädigende Wirkungen auf Menschen, Tiere und Pflanzen haben und sich in der Nahrungskette sowie in der Umwelt anreichern. Außerdem gehen auf diese Weise wertvolle Rohstoffe verloren. Bitte führen Sie Ihre Altgeräte daher umweltverträglich einer getrennten Sammlung zu und wenden Sie sich dazu an Ihren Torqeedo Service oder an Ihren Bootsbauer.

#### Für Kunden in anderen Ländern

Das Cruise System unterliegt der europäischen Richtlinie 2012/19/EU über Elektro- und Elektronik-Altgeräte. Wir empfehlen, das System nicht über den normalen Restmüll, sondern in einer getrennten Sammlung umweltverträglich zu entsorgen. Es ist auch möglich, dass Ihre nationalen Gesetze dies vorschreiben. Bitte stellen Sie daher eine fachgerechte Entsorgung des Systems nach den in Ihrem Land geltenden Vorschriften sicher.

### 12.2 Entsorgung von Batterien

Nehmen Sie verbrauchte Batterien sofort heraus und befolgen Sie folgende, speziell-Entsorgungsinformationen über Batterien oder Batterie-Systeme:

#### Für Kunden in EU-Ländern

Batterien bzw. Akkumulatoren unterliegen der europäischen Richtlinie 2006/66/EG über (Alt)Batterien und (Alt)Akkumulatoren sowie den entsprechenden nationalen Gesetzen. Die Batterie-Richtlinie bildet dabei die Basis für die EU-weit gültige Behandlung von Batterien und Akkumulatoren. Unsere Batterien bzw. Akkumulatoren sind mit dem Symbol einer durchgestrichenen Abfalltonne, **siehe "Abb. 37: Durchgestrichene Abfalltonne"**, gekennzeichnet. Unterhalb dieses Symbols befindet sich ggf. die Bezeichnung der enthaltenen Schadstoffe, nämlich "Pb" für Blei, "Cd" für Cadmium und "Hg" für Quecksilber. Altbatterien und Altakkumulatoren dürfen nicht über den normalen Restmüll entsorgt werden, da sonst Schadstoffe in die Umwelt gelangen können, die gesundheitsschädigende Wirkungen auf Menschen, Tiere und Pflanzen haben und sich in der Nahrungskette sowie in der Umwelt anreichern. Außerdem gehen auf diese Weise wertvolle Rohstoffe verloren. Bitte entsorgen Sie Ihre Altbatterien und Altakkumulatoren daher ausschließlich über speziell dafür eingerichteten Sammelstellen, Ihren Händler oder den Hersteller; die Abgabe ist kostenlos.

#### Für Kunden in anderen Ländern

Batterien bzw. Akkumulatoren unterliegen der europäischen Richtlinie 2006/66/EG über (Alt)Batterien und (Alt)Akkumulatoren. Die Batterien bzw. Akkumulatoren sind mit dem Symbol einer durchgestrichenen Abfalltonne, **siehe "Abb. 37: Durchgestrichene Abfalltonne"**, gekennzeichnet. Unterhalb dieses Symbols befindet sich ggf. die Bezeichnung der enthaltenen Schadstoffe, nämlich "Pb" für Blei, "Cd" für Cadmium und "Hg" für Quecksilber. Wir empfehlen, die Batterien bzw. Akkumulatoren nicht über den normalen Restmüll, sondern in einer getrennten Sammlung zu entsorgen. Es ist auch möglich, dass Ihre nationalen Gesetze dies vorschreiben. Bitte stellen Sie daher eine fachgerechte Entsorgung der Batterien nach den in Ihrem Land geltenden Vorschriften sicher.

## 13 EG-Konformitätserklärung

Für das nachfolgend bezeichnete Erzeugnis

1250-00 - Cruise 2.0 FP

1251-00 - Cruise 4.0 FP

wird hiermit erklärt, dass sie den wesentlichen Schutzanforderungen entsprechen, die in den nachfolgend bezeichneten Richtlinien festgelegt sind:

- RICHTLINIE **2006/42/EG** DES EUROPÄISCHEN PARLAMENTS UND DES RATES vom 17. Mai 2006 über Maschinen und zur Änderung der RICHTLINIE 95/16/EG (Neufassung)

Angewandte harmonisierte Normen:

- **EN ISO 12100:2010** - Sicherheit von Maschinen - Allgemeine Gestaltungsleitsätze - Risikobeurteilung und Risikominderung
- RICHTLINIE **2014/30/EU** DES EUROPÄISCHEN PARLAMENTS UND DES RATES vom 26. Februar 2014 zur Harmonisierung der Rechtsvorschriften der Mitgliedstaaten über die elektromagnetische Verträglichkeit (Neufassung)

Angewandte harmonisierte Normen:

- **EN 61000-6-2:2005** - Elektromagnetische Verträglichkeit (EMV) - Teil 6-2: Fachgrundnormen - Störfestigkeit für Industriebereiche (IEC 61000-6-2:2005)
- **EN 61000-6-4:2007 + A1:2011** - Elektromagnetische Verträglichkeit (EMV) - Teil 6-4: Fachgrundnormen - Störaussendung für Industriebereiche (IEC 61000-6-4:2006 + A1:2010)

**Dokumentationsbevollmächtigte** im Sinne des Anhangs II Ziffer 1 **Abschnitt A. Nr. 2., 2006/42/EG:**

Name, Vorname: Dankesreiter-Unterhinninghofen, Sylvia

Stellung im Betrieb des Herstellers: Standards Compliance Manager

Diese Erklärung gilt für alle Exemplare, die nach den entsprechenden Fertigungszeichnungen - die Bestandteil der technischen Dokumentation sind - hergestellt werden.



Diese Erklärung wird verantwortlich für den Hersteller

Name: Torqeedo GmbH

Anschrift: Friedrichshafener Straße 4a, 82205 Gilching, Deutschland

abgegeben durch

Name, Vorname:

Dr. Plieninger, Ralf

Stellung im Betrieb des Herstellers:

Geschäftsführer



Gilching, den 08.08.2016

Ort/Datum

Rechtsgültige Unterschrift

Dokumentenummer:

203-00010

Datum:

11.2016

## 14 Urheberrecht

Diese Anleitung und die in ihr enthaltenen Texte, Zeichnungen, Bilder und sonstigen Darstellungen sind urheberrechtlich geschützt. Vervielfältigungen jeglicher Art und Form – auch auszugsweise – sowie die Verwertung und/oder Veröffentlichung des Inhaltes sind ohne schriftliche Freigabeerklärung des Herstellers nicht gestattet.

Zu widerhandlungen verpflichtet zu Schadensersatz. Weitere Ansprüche bleiben vorbehalten.

Torqueedo behält sich das Recht vor, dieses Dokument ohne vorherige Ankündigungen zu ändern. Torqueedo hat erhebliche Anstrengungen unternommen, um sicher zu stellen, dass diese Anleitung frei von Fehlern und Auslassungen ist.

**Torqueedo Service Center****Deutschland, Österreich, Schweiz**

Torqueedo GmbH  
- Service Center -  
Friedrichshafener Straße 4a  
82205 Gilching  
service@torqueedo.com  
T +49 - 8153 - 92 15 - 126  
F +49 - 8153 - 92 15 - 329

**Nordamerika**

Torqueedo Inc.  
171 Erick Street, Unit D- 2  
Crystal Lake, IL 60014  
USA  
service\_usa@torqueedo.com  
T +1 - 815 - 444 88 06  
F +1 - 847 - 444 88 07

**Torqueedo Unternehmen****Deutschland**

Torqueedo GmbH  
Friedrichshafener Straße 4a  
82205 Gilching  
info@torqueedo.com  
T +49 - 8153 - 92 15 - 100  
F +49 - 8153 - 92 15 - 319

**Nordamerika**

Torqueedo Inc.  
171 Erick Street, Unit A- 1  
Crystal Lake, IL 60014  
USA  
usa@torqueedo.com  
T +1 - 815 - 444 88 06  
F +1 - 847 - 444 88 07

Datum: 16.02.2018

Artikel Nummer:  
**039-00191**

## Garantieschein

Sehr geehrter Kunde, sehr geehrte Kundin,

Ihre Zufriedenheit mit unseren Produkten liegt uns am Herzen. Sollte es vorkommen, dass ein Produkt trotz aller Sorgfalt, die wir bei der Produktion und Prüfung an den Tag legen, einen Defekt aufweist, ist es uns wichtig, Ihnen schnell und unbürokratisch weiter zu helfen.

Um Ihren Garantieanspruch zu prüfen und Garantiefälle reibungslos abwickeln zu können, benötigen wir Ihre Mithilfe:

- Bitte füllen Sie diesen Garantieschein vollständig aus.
- Bitte stellen Sie eine Kopie Ihres Kaufnachweises (Kassenbon, Rechnung, Quittung) zur Verfügung.
- Suchen Sie sich einen Service-Standort in Ihrer Nähe unter [www.torqueedo.com/service-center/service-standorte](http://www.torqueedo.com/service-center/service-standorte) finden Sie eine Liste mit allen Adressen. Wenn Sie Ihr Produkt an das Torqueedo Service-Center in Gilching schicken, brauchen Sie eine Vorgangsnummer, die Sie telefonisch oder per E-Mail abfragen können. Ohne Vorgangsnummer kann Ihre Sendung dort nicht angenommen werden. Wenn Sie Ihr Produkt an einen anderen Service-Standort schicken, sprechen Sie bitte das Prozedere vor Versand mit dem jeweiligen Service-Partner ab.
- Bitte sorgen Sie für eine angemessene Transportverpackung.
- Achtung beim Versand von Batterien: Batterien sind als Gefahrgut der UN Klasse 9 deklariert. Der Versand über Transportunternehmen muss gemäß der Gefahrgut-Regularien und in der Originalverpackung erfolgen!
- Bitte beachten Sie die in der jeweiligen Gebrauchsanweisung aufgeführten Garantiebedingungen.

### Kontaktdaten

Vorname	Name
Straße	Land
Telefon	PLZ, Ort
E-Mail	Mobiltelefon
falls vorhanden: Kunden-Nr.	

### Reklamationsdaten

Genauere Produktbezeichnung	Seriennummer
Kaufdatum	Betriebsstunden (ca.)
Händler, bei dem das Produkt gekauft wurde	Anschrift des Händlers (PLZ, Ort, Land)
Ausführliche Problembeschreibung (inklusive Fehlermeldung, in welcher Situation trat der Fehler auf etc.)	
Vorgangsnummer (bei Einsendung an das Torqueedo Service Center in Gilching zwingend erforderlich, die Sendung kann ansonsten nicht angenommen werden)	

Vielen Dank für Ihre Kooperation, Ihr Torqueedo Service.

## Warranty form

Dear Customer,

Your satisfaction with our products is very important to us. Should it happen that, despite all the care that we continually apply in our production and testing, a product displays a defect, it is extremely important to us that we assist you quickly and unbureaucratically.

So that we can examine your warranty claim and deal with warranty cases smoothly, we require your assistance:

- Please complete this warranty form in full.
- Please make available a copy of your proof of purchase (till receipt, invoice, receipt).
- Look for a service location in your locality – at [www.torqueedo.com/service-center/service-standorte](http://www.torqueedo.com/service-center/service-standorte) you will find a list with all addresses. If you send your product to the Torqeedo Service Centre in Gilching, then you need a transaction number, which you can request by telephone or e-mail. Without a transaction number, your shipment cannot be accepted by the centre. If you wish to send your product to another service location, please discuss the process with the relevant service partner before shipping.
- Please make sure that the transport packaging is appropriate.
- Note when shipping batteries: Batteries are declared as dangerous goods of UN Class 9. Shipping via transport companies must take place as per the Dangerous Goods regulations and must be in the original packaging.
- Please note the warranty conditions listed in the applicable instructions for use.

### Contact data

First name	Surname
Street	Country
Telephone	Post code, town
E-mail	Mobile phone
If available: Customer no.	

### Complaint data

Exact product designation	Serial number
Date of purchase	Operating hours (approx.)
Dealer from whom the product was purchased	Address of dealer (Post code, town, country)
Detailed description of problem (including error message, situation in which the error arose, etc.)	
Transaction number (mandatory when shipping to the Torqeedo Service Centre in Gilching, otherwise the shipment cannot be accepted)	

Many thanks for your cooperation, your Torqeedo Service.



# Cruise 2.0 FP, 4.0 FP

---

Translation of the original operating instructions

Deutsch

English

## Foreword

### Dear Customer,

We are delighted that you have chosen our motor. Your Torqeedo Cruise system delivers cutting-edge drive technology and efficiency.

It has been designed and manufactured with the utmost care and with a special focus on convenience, user-friendliness and safety, and has been extensively tested before delivery.

Please take the time to read this operating manual carefully so that you can use the motor properly and enjoy it for a long time.

We constantly strive to improve Torqeedo products. Thus, we welcome your comments on the design and use of our products.

Please feel free to contact us with any product inquiries. All points of contact are listed at the end of this manual. We hope you have a lot of fun with this product.

Your Torqeedo team

## Contents

<b>1 Introduction.....</b>	<b>66</b>		
1.1 General information on the instructions.....	66		
1.2 Explanation of symbols.....	66		
1.3 Layout of the safety information.....	67		
1.4 About this operating manual.....	67		
1.5 Name plate.....	68		
<b>2 Equipment and controls.....</b>	<b>69</b>		
2.1 Scope of delivery.....	69		
2.2 Overview of controls and components.....	69		
<b>3 Technical data.....</b>	<b>71</b>		
<b>4 Safety.....</b>	<b>72</b>		
4.1 Safety features.....	72		
4.2 General safety provisions.....	72		
4.2.1 Principles.....	72		
4.2.2 Intended use.....	73		
4.2.3 Foreseeable misuse.....	73		
4.2.4 Before use.....	73		
4.2.5 General safety information.....	74		
<b>5 Startup.....</b>	<b>77</b>		
5.1 Fitting the drive to the boat.....	77		
5.2 Installation of propeller.....	79		
5.3 Installation of electronics box.....	79		
5.4 Connection of the GPS receiver and the remote ac- celerator lever.....	81		
5.5 Choice of batteries.....	81		
5.5.1 Comments on choice of batteries.....	82		
5.5.2 Connection of Cruise 2.0 FP to a Power 26-104 battery.....	83		
5.5.3 Connection of Cruise 4.0 FP to two Torqeedo Power 26-104 Batteries.....	84		
5.5.4 Connection Cruise 2.0 FP, 4.0 FP to external batteries (Gel, AGM, other lithium batteries).....	84		
5.5.5 Other loads.....	86		
5.6 Operation using solar panels and generators.....	87		
5.7 Start-up of the on-board computer.....	87		
5.7.1 Displays and symbols.....	87		
5.7.2 Start-up the on-board computer with battery Power 26-104.....	89		
5.7.3 Start-up the on-board computer with external batteries.....	89		
5.7.4 Display settings.....	90		
<b>6 Operation.....</b>	<b>92</b>		
6.1 Emergency Stop.....	92		



6.2 Multifunction display.....	93	10.1 Warranty and liability.....	112
6.2.1 Switching the Torqeedo Power battery 26-104 on and off.....	93	10.2 Scope of warranty.....	112
6.2.2 Use of the battery status display when using external batteries.....	94	10.3 Warranty process.....	113
6.3 Travel mode.....	95	<b>11 Accessory.....</b>	<b>114</b>
6.3.1 Starting a trip.....	95	<b>12 Disposal and environment.....</b>	<b>116</b>
6.3.2 Motion forward/reverse.....	96	12.1 Disposal of waste electrical and electronic equip- ment.....	116
6.3.3 Charging the batteries through hydrogeneration during the trip.....	96	12.2 Disposal of batteries.....	116
6.3.4 End trip.....	97	<b>13 EC Declaration of Conformity.....</b>	<b>117</b>
<b>7 Towing the boat.....</b>	<b>98</b>	<b>14 Copyright.....</b>	<b>119</b>
<b>8 Error messages.....</b>	<b>99</b>		
<b>9 Care and service.....</b>	<b>103</b>		
9.1 Care of the system components.....	103		
9.2 Calibration using external batteries.....	103		
9.3 Maintenance intervals.....	105		
9.3.1 Replacement parts.....	106		
9.3.2 Corrosion protection.....	107		
9.4 Removal of motor.....	108		
9.5 Installation when mounting flange is already installed	109		
9.6 Replacing the fixed propeller.....	110		
9.7 Replacing the galvanic anodes.....	111		
<b>10 General conditions of warranty.....</b>	<b>112</b>		

# 1 Introduction

## 1.1 General information on the instructions

These instructions describe all major functions and activities of the Cruise system.

### This includes:

- Provision of knowledge about structure, functioning, and characteristics of the Cruise system.
- Information on possible dangers, their consequences, and on measures to avoid a hazard.
- Detailed instructions for execution of all functions throughout the entire life cycle of the Cruise system.

These instructions are intended to make it easier for you to become familiar with the Cruise system, and to use it safely in compliance with its intended use.

Every person using the Cruise system should read and understand the instructions. For future reference, the instructions must be kept easily available and close to the Cruise system at all times.

Ensure that you always use the most recent version of the instructions. The most recent version of the instructions can be downloaded on the Internet [www.torqeedo.com](http://www.torqeedo.com) from our website under the Service Center tab. Software updates may result in changes to the instructions.

### If you follow these instructions carefully, you will be able to:

- Avoid dangers.
- Reduce repair costs and outage times.
- Increase the reliability and working life of the Cruise system.

## 1.2 Explanation of symbols

You will find the following symbols, warnings, or mandatory signs in the instructions of the Cruise system.



Magnetic field



Attention: danger of fire



Read the instructions carefully



Do not tread on or place under load



Attention: hot surface



Attention: electric shock



Attention - danger from rotating parts



Do not dispose of in household waste



Keep away from cardiac pacemakers and other medical implants - minimum distance 50 cm

### 1.3 Layout of the safety information

In these instructions, safety information is presented using standardised representation and symbols. Comply with the relevant information. The hazard classes explained are used according to the likelihood of occurrence and the severity of the consequences.

#### Safety information

#### DANGER!

Direct hazard with a high risk.  
Death or severe physical injuries may result if the risk is not avoided.

#### WARNING!

Potential hazard with moderate risk.  
Death or severe physical injuries may result if the risk is not avoided.

#### CAUTION!

Hazard with low risk.  
Slight or moderate physical injuries or property damage may result if the risk is not avoided.

#### Information

#### ADVICE

Mandatory instructions.  
User tips and other especially useful information.

### 1.4 About this operating manual

#### Instructions

Actions that require several steps are presented in a numbered list. Complete the steps in the proper sequence.

#### Example:

1. Action step
2. Action step

The result of an instruction is presented as follows:

- ▶ Arrow
- ▶ Arrow

#### Lists

Lists without a mandatory sequence are presented as a list of bullet points.

#### Example:

- Item 1
- Item 2

## 1.5 Name plate

A nameplate is fitted to each Cruise system; it records the key data as per the EC machinery directive 2006/42/EC.

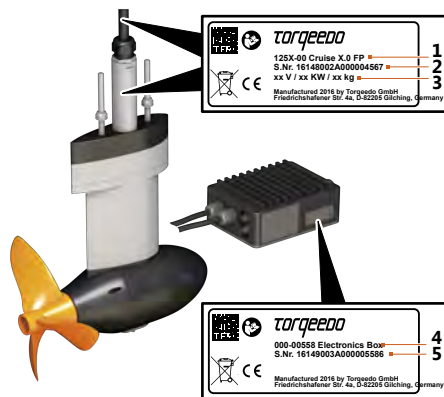


Fig. 38: Motor nameplate

- 1 Part number and motor type
- 2 Serial number
- 3 Operating voltage/continuous power/weight
- 4 Part number and type designation
- 5 Serial number

## 2 Equipment and controls

### 2.1 Scope of delivery

The complete scope of delivery of your Torqeedo Cruise system includes the following components:

- Motor complete with pylon, electronics box, and fixed propeller
- Remote accelerator lever with integrated display, connection cable, and Attachment material
- Magnetic kill switch
- Cable set with main switch and fuse, plus bridge cable (1x for Cruise 2.0 FP, 3x for Cruise 4.0 FP)
- Attachment kit for the pod drive
- GPS receiver
- 5 m data cable
- Installation material for electronics box
- Operating manual including warranty form
- Packaging
- Service booklet

### 2.2 Overview of controls and components



Fig. 39: Remote throttle



Fig. 40: Cable set



Fig. 41: Magnetic chip for Emergency Off



Fig. 42: Data cable



Fig. 43: GPS antenna



Fig. 44: Electronics box

## Cruise System

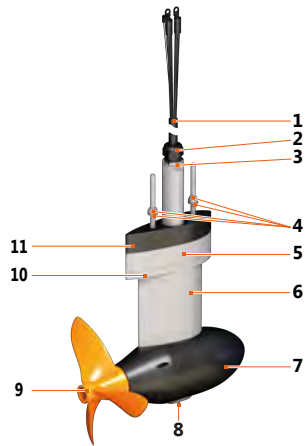


Fig. 45: Overview of drive parts and components

- |  |                                   |
|--|-----------------------------------|
| 1 Motor cable (bend radius $\geq 85$ mm) | 7 Pylon                           |
| 2 Threaded cable connection              | 8 Galvanic anode (on the pylon)   |
| 3 Threaded pipe connection               | 9 Propeller including shaft anode |
| 4 M10 nut, self-locking with washer      | 10 Shaft clamp                    |
| 5 Mounting flange                        | 11 Compensator block              |
| 6 Shaft profile                          |                                   |

### 3 Technical data

Type designation	Cruise 2.0 FP	Cruise 4.0 FP
Input power in Watt	2,000	4,000
Rated voltage in Volt	24.0 lead/gel/AGM batteries 25.9 lithium batteries	48.0 lead/gel/AGM batteries 51.8 lithium batteries
Propulsive power in Watt	1,100	2,200
Comparable petrol engine (propulsive power)	5 HP	8 HP
Comparable petrol engine (thrust)	6 HP	9.9 HP
Cut-off voltage in Volt	21.0 V lithium batteries 18.0 V lead/gel/AGM batteries	42.0 V lithium batteries 36.0 V lead/gel/AGM batteries
Maximum overall efficiency in %	55	55
Static thrust in lbs*	115	120
Total weight in kg	15.4	15.8
Propeller dimensions in inches	12 x 10	12 x 13.5
Propeller rotational speed at full load, in RPM	1,300	1,300

Type designation	Cruise 2.0 FP	Cruise 4.0 FP
Control	Remote accelerator lever	Remote accelerator lever
Stepless motion forward/reverse	yes	yes
Operating temperatures	Tmax = 55 °C air, 35 °C water/Tmin = -10 °C air, 0 °C water	
Storage temperatures	Tmax = as operating temperature/Tmin = -25 °C	

\* Details of Torqeedo static thrust are based on measurements corresponding to ISO standards, which are valid worldwide. Static thrust details of trolling motors are typically measured differently, and therefore result in higher values. In order to compare Torqeedo static thrusts with conventional trolling motors, approx. 50 % can be added to the Torqeedo static thrust value.

## 4 Safety

### 4.1 Safety features

The Cruise system is equipped with a wide range of safety features.

Safety feature	Function
Magnetic kill switch	Disconnects the energy supply immediately, and switches off the Cruise system. The propeller then comes to a stop.
Fuses	To avoid fire/overheating in the event of a short circuit or overload of the Cruise system.
Electronic accelerator lever	Ensures that the Cruise system can be switched on only in the neutral position, in order to prevent accidental operation of the Cruise system.
Electronic protection	Protects the motor against overcurrent, overvoltage, and reverse polarity.
Overtemperature protection	Automatic power reduction if the electronics or the motor overheat.
Motor protection	Protects the motor from thermal and mechanical damage if the propeller is blocked, e.g. through contact with the ground, trapped cords, or similar.

### 4.2 General safety provisions

#### ADVICE

- You must read and comply with the safety and warning information in these instructions.
  - Read these instructions carefully before you operate the Cruise system.
- Failure to comply with these instructions can result in personal injury or property damage. Torqeedo accepts no liability for damage caused by actions which are contrary to these instructions.

The symbols are explained in detail in **Chapter 1.2, "Explanation of symbols"**.

Particular safety regulations may apply to certain activities. Safety and warning information for these activities is to be found in the relevant sections of the instructions.

#### 4.2.1 Principles

Operate your Cruise system in compliance with all local safety and accident prevention regulations.

Before delivery, the Cruise system was designed and manufactured with the utmost care and with a special focus on convenience, user-friendliness and safety, and it has been extensively tested.

However, unintended use of the Cruise system may result in danger to the user's life and limb or of third parties, in addition to extensive property damage.



### 4.2.2 Intended use

Drive system for vessels.

The Cruise system must be operated in chemical-free waterways of sufficient depth.

#### Intended use also includes:

- The attachment of the Cruise system to the attachment points specified for this purpose, and compliance with the specified torque values.
- Compliance with all directions in these instructions.
- Compliance with care and maintenance intervals.
- The exclusive use of original replacement parts.
- The drive forces of the pod drive must be safely transferred to the hull.

### 4.2.3 Foreseeable misuse

Use other than, or going beyond, that defined in **Chapter 4.2.2, "Intended use"** is deemed to be unintended use. The operator bears the sole responsibility for damage arising from unintended use, and the manufacturer accepts no liability whatsoever.

#### Amongst others, the following are deemed to be unintended use:

- Operation of the propeller outside the water, even for a short period.
- Operation in waterways into which chemicals have been released.
- The use of the Cruise system outside of marine crafts.
- Mounting outside of the hull.

### 4.2.4 Before use

- The Cruise system may be handled only by persons who are appropriately qualified and who have the physical and mental ability. Comply with the relevant national regulations.
- The boat builder, dealer, or vendor can provide training in the operation and safety provisions of the Cruise system.
- As the operator of the boat, you are responsible for the safety of the people on board, and for all marine crafts and persons in your vicinity. It is therefore essen-

tial that you comply with the basic rules of conduct of navigation, and that you read these instructions thoroughly.

- Particular care is required when people are in the water, even when the boat is moving at a slow speed.
- Comply with the boat manufacturer's instructions regarding the permitted motorisation of your boat. Do not exceed the stated loading and power limits.
- Check the status and all functions of the Cruise system (including Emergency Stop) at low power before every trip.
- Become familiar with all controls of the Cruise system. Above all, you should be capable of stopping the Cruise system quickly if necessary.

#### 4.2.5 General safety information

##### DANGER!

###### **Danger from battery gases.**

###### **Death or severe physical injuries may result.**

- Comply with all safety information regarding batteries in the instructions of the relevant battery manufacturer.
- Do not use the Cruise system if the batteries are damaged; inform Torqeedo Service.

##### DANGER!

###### **Danger of fire and burns from overheating or from hot surfaces on the components.**

###### **Fire and hot surfaces can result in death or severe physical injuries.**

- Do not store flammable objects near the battery.
- Use only charging cables which are suitable for outdoor use.
- Always unroll the cables completely.
- If the Cruise system overheats or you see smoke, switch the system off immediately at the main switch.
- During or immediately after a trip, do not touch any of the motor or battery components.
- Prevent strong mechanical forces from working on the batteries and cables of the Cruise system.

##### DANGER!

###### **Danger to life if the Emergency Stop is not triggered.**

###### **Death or severe physical injuries may result.**

- Attach the cord on the magnetic kill switch to the skipper's wrist or to his life jacket.

##### WARNING!

###### **Danger of injury from electric shock.**

###### **Contact with uninsulated or damaged parts can result in moderate or severe physical injuries.**

- Do not undertake any repair work whatsoever on the Cruise system yourself.
- Never touch scuffed or severed wiring or obviously defective components.
- If you detect a fault, switch off the Cruise system immediately at the main switch, and do not touch any metal components.
- Avoid contact with electrical components in water.
- Prevent strong mechanical forces from working on the batteries and cables of the Cruise system.
- During installation and dismantling work, always switch the Cruise system off at the main switch.

##### WARNING!

###### **Mechanical hazard from rotating components.**

###### **This can result in severe physical injuries or death.**

- Do not wear jewellery or loose clothing in the vicinity of the drive shaft or the propeller. Tie up long, loose hair.
- Switch off the Cruise system when there are people in the immediate vicinity of the drive shaft or the propeller.
- Do not carry out maintenance or cleaning work on the drive shaft or propeller if the Cruise system is engaged.
- Operate the propeller only when it is under water.

**⚠ WARNING!**

**Danger of injury from short circuit.  
This can result in severe physical injuries or death.**

- Remove metal jewellery and wristwatches before you start work on batteries or in their vicinity.
- Always put down tools and metal objects without making contact with the battery.
- When connecting the battery, ensure correct polarity and secure connections.
- Battery terminals must be clean and free from corrosion.
- Do not store batteries hazardingly in a box or drawer, e.g. an insufficiently ventilated locker.

**⚠ WARNING!**

**Danger of injury from batteries which are unmatched.  
This can result in severe physical injuries or death.**

- Connect only identical batteries (manufacturer, capacity and age).
- Connect batteries only if they have an identical state of charge.

**⚠ WARNING!**

**Danger of injury from incorrect calibration trip.  
This can result in severe physical injury or in death.**

- Attach the boat to the landing stage in such a way that it cannot break free.
- There must always be one person in the boat during calibration.
- Beware of people in the water.

**⚠ WARNING!**

**Danger of injury from overheating.  
This can result in severe physical injuries or death.**

- Use only genuine cable sets from Torqeedo, or cables with at least 35 mm<sup>2</sup> total cable cross-section.

**⚠ WARNING!**

**Danger to life from a boat which is not manoeuvrable!  
This can result in severe physical injuries or death.**

- Before starting a trip, inform yourself of the intended travel area, and take note of the predicted weather and water conditions.
- Depending on the size of the boat, keep the typical safety equipment ready (anchor, paddles, means of communication, auxiliary drive if necessary).
- Check the system for mechanical damage before setting out on a trip.
- Do not use the system unless it is in proper working order.

**⚠ WARNING!**

**Danger to life from overestimating the remaining range.  
This can result in severe physical injury or in death.**

- Before starting a trip, make yourself familiar with the travel area, because the range displayed on the on-board computer does not take wind, current, and direction of travel into account.
- Build in a sufficient buffer for the necessary range.
- When operating using external batteries which do not communicate with the databus, enter the connected battery capacity carefully.
- Each season, carry out at least one calibration trip.

**⚠ WARNING!**

**Danger of cutting by the propeller.  
Moderate or severe physical injuries may result.**

- Keep away from the propeller.
- Comply with the safety provisions.
- Beware of people in the water.

**⚠ WARNING!**

**Danger of injury from propeller!  
Moderate or severe physical injuries may result.**

- When working on the propeller, always switch the system off at the main switch.
- Pull out the magnetic kill switch.

**⚠ CAUTION!**

**Risk of injury from heavy loads.  
Physical injury can result.**

- Do not lift the Cruise system on your own; use suitable lifting gear.

**⚠ CAUTION!**

**Damage to the battery.  
This can result in deep discharging of the battery and electrolytic corrosion.**

- Do not connect other loads (e.g. fish finder, light, radios etc.) to the same battery bank that operates the motors.

**⚠ CAUTION!**

**Damage to drive components from ground contact when towing.  
Material damage can result.**

- While in motion, ensure that there is no danger of the propeller making ground contact.

**⚠ CAUTION!**

**Damage to the battery or other electrical loads from a short circuit.  
Material damage can result.**

- When working on the batteries, always switch the system off at the main switch.
- If you are using a Torqeedo Power 26-104, then this must also be switched off.
- When connecting the batteries, ensure that you first connect the red positive cable followed by the black negative cable.
- When disconnecting the batteries, ensure that you first disconnect the black negative cable followed by the red positive cable.
- Never transpose the polarities.

**⚠ CAUTION!**

**Risk of burns from hot motor.  
Slight or moderately severe physical injuries may result.**

- Never touch the motor during or just after a trip.

**ADVICE**

The magnetic kill switch can wipe magnetic data media. Keep the magnetic kill switch away from magnetic data media.

## 5 Startup

### 5.1 Fitting the drive to the boat

#### ⚠ CAUTION!

**Risk of injury from heavy loads.  
Physical injury can result.**

- Do not lift the Cruise system on your own; use suitable lifting gear.

#### ⚠ CAUTION!

**Damage to the boat and system if the motor is installed when the boat is in water.  
Material damage can result.**

- Install the motor only on land.

#### ADVICE

We recommend that the Cruise 2.0 FP, 4.0 FP system be installed/removed only by a trained boat builder.

#### ADVICE

The drilled holes in the boat's hull may weaken the hull structure. This must be compensated for by additional ribs, stringers, or other reinforcements.

#### ADVICE

The application of any type of anti-fouling agent to the motor is not permitted.

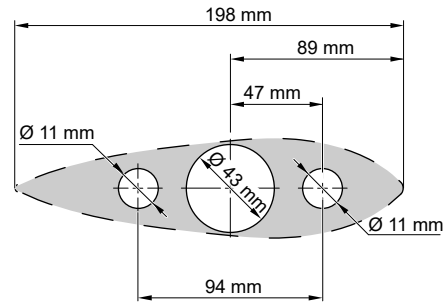


Fig. 46: Dimensions

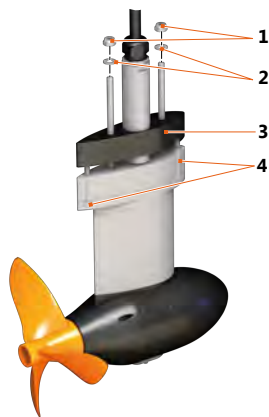


Fig. 47: Installation of motor

- |                                    |                     |
|------------------------------------|---------------------|
| 1 M10 nuts, self-locking, low form | 3 Compensator block |
| 2 Washers                          | 4 M8 bolts          |

1. Drill three holes in the boat's hull for installing the pod, **see "Fig. 46: Dimensions"**.
  - ▶ The two small holes should have a diameter of 11 mm. The large hole should have a diameter of 43 mm.

### ADVICE

If necessary, adjust the compensator block to the boat hull.

2. Push the compensator block (3) onto the mounting flange.

### ADVICE

Ensure that the machined side faces upwards.

3. Guide the mounting flange into the boat's hull.
4. Seal the compensator block (3) and the pipe to the boat's hull, using water-resistant sealant.

### ADVICE

Ensure that the complete surface of the compensator block as well as the pipe and also the threaded rods through the boat's hull are sealed. In particular, the drill holes in the boat's hull must be completely sealed. Before sealing, all components must be thoroughly degreased.

5. Screw the mounting flange tightly in place from the inside, using M10 nuts (1) (8 Nm) .
6. Secure the lower part of the motor by tightening the M8 bolts (4) (15 Nm) between the clamp for the shaft and the mounting flange.

### ADVICE

Depending on the construction of the hull, a suitably dimensioned packing plate may be required in the boat between the hull and the securing nuts. Ensure that the boat's hull is sufficiently strong for mounting the pod drive, and for the resulting drive forces.

#### Installation when motor is already installed

1. Guide the mounting flange into the boat's hull.
2. Tighten the two M8 bolts (15 + / - 1 Nm).
3. Secure the bolts using a suitable thread fixative (e.g. Loctite 248).

4. Twist the M32x1.5 Ms threaded cable connection into the threaded pipe connection, and tighten the internal nut (40 Nm +5).
5. Tighten the external nut hand-tight using an open-end spanner.
6. Connect the motor cables and the data cable to the electronics box, **see Chapter 5.3, "Installation of electronics box"**.

## 5.2 Installation of propeller

As delivered, the propeller is not installed. Install the propeller as described in **Chapter 9.6, "Replacing the fixed propeller"**.

## 5.3 Installation of electronics box

### ⚠ WARNING!

**Danger of injury from electric shock. Contact with uninsulated or damaged parts can result in moderate or severe physical injuries.**

- Do not undertake any repair work whatsoever on the Cruise system yourself.
- Never touch scuffed or severed wiring or obviously defective components.
- If you detect a fault, switch off the Cruise system immediately at the main switch, and do not touch any metal components.
- Avoid contact with electrical components in water.
- Prevent strong mechanical forces from working on the batteries and cables of the Cruise system.
- During installation and dismantling work, always switch the Cruise system off at the main switch.

### ⚠ CAUTION!

**Damage to the battery or other electrical loads from a short circuit. Material damage can result.**

- When working on the electronics box, always switch the Cruise system off at the main switch.
- Before starting work, always use a suitable test tool to confirm that the component is not live.
- When connecting the cables, ensure that you first connect the red positive cable, followed by the black negative cable.
- Never transpose the polarities.

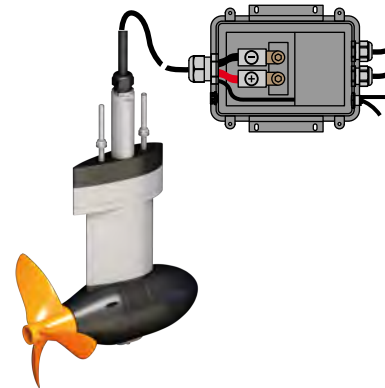


Fig. 48: Cabling

### ADVICE

When carrying out the cabling, ensure that a loop is laid with the cables. In this way, the cables have sufficient distance from the screwed/plugged connection, and cannot tear out.

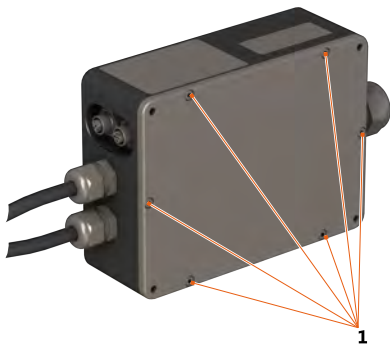


Fig. 49: Screws for electronics box

#### 1 Bolts

1. Release the screws (1) of the electronics box in order to open it.
2. Guide the motor cable into the electronics box.
3. Connect the two power cables to the respectively marked terminals (red = +, black = -; torque 5 Nm), "**Fig. 48: Cabling**".
4. In addition, also bind the two data cables together.

### ADVICE

The bending radius of the cable must not be less than 85 mm. Ensure that the cable is screwed into the electronics box in such a way that it is water-tight.

5. Screw the cover of the electronics box back on.

### ADVICE

Attach the electronics box to the hull, so that the cooling fins are vertical.



Fig. 50: Installation position of electronics box



## 5.4 Connection of the GPS receiver and the remote accelerator lever

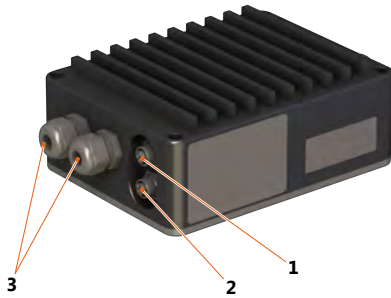


Fig. 51: Connections for electronics box

- 1** Connections for remote accelerator    **3** Connections for battery cables  
**2** Connections for GPS receiver
1. Connect the cable of the GPS receiver directly to the electronics box (2).

### ADVICE

In order to ensure that the receiver receives a GPS signal at all times, ensure that it is not covered by metallic objects.

2. Push the black connection cable attached to the remote accelerator into the electronics box, (1) and place the remote accelerator in your desired installation location.

## 5.5 Choice of batteries

For reasons of efficiency and user-friendliness, Torqeedo recommends the use of Power 26-104 lithium batteries. In principle, the Cruise models can also be operated using lead/acid, lead gel, AGM, or lithium-based batteries.

### ⚠ WARNING!

**Danger of injury from batteries which are unmatched. This can result in severe physical injuries or death.**

- Connect only identical batteries (manufacturer, capacity and age).
- Connect batteries only if they have an identical state of charge.

### ⚠ WARNING!

**Danger of injury from short circuit. This can result in severe physical injuries or death.**

- Remove metal jewellery before you start work on batteries or in their vicinity.
- Always put down tools and metal objects without making contact with the battery.
- When connecting the battery, ensure correct polarity and tight fit of the connections.
- Battery terminals must be clean and free of corrosion.
- Do not store batteries hazardingly in a box or drawer, e.g. an insufficiently ventilated locker.

**⚠ CAUTION!****Damage to the battery or other electrical loads from a short circuit. Material damage can result.**

- When working on the batteries, always switch the system off at the main switch.
- If you are using a Torqeedo Power 26-104, then this must also be switched off.
- When connecting the batteries, ensure that you first connect the red positive cable followed by the black negative cable.
- When disconnecting the batteries, ensure that you first disconnect the black negative cable followed by the red positive cable.
- Never transpose the polarities.

**ADVICE**

Do not lead the cables over sharp edges, and cover all open terminal caps.

**5.5.1 Comments on choice of batteries**

In principle, Torqeedo recommends the use of Power 26-104 lithium batteries.

When using lead batteries, comply with the following:

- Under no circumstances use starter batteries, because when deeply discharged these become permanently damaged after only a few cycles.
- If lead batteries are to be used, then so-called traction batteries are recommended. These batteries are designed for an average depth of discharge of 80 % per cycle.
- So-called marine batteries can also be used. For these battery types, the charge level should not fall below 50 %. Batteries of at least 400 Ah hours are therefore recommended.

The available battery capacity is significant for the calculation of running times and ranges. This is stated in Watt hours [Wh] below. The Watt hour value can easily be compared with the motor's stated input powers in Watts [W]:

- The Cruise 2.0 FP has an input power of 2,000 W.
- During one hour at full acceleration, it consumes 2,000 Wh.
- The Cruise 4.0 FP has an input power of 4,000 W.
- During one hour at full acceleration, it consumes 4,000 Wh.

The rated capacity of a battery [Wh] is calculated by multiplying the charge [Ah] by the rated voltage [V]. A 12 V, 100 Ah battery therefore has a rated capacity of 1,200 Wh.

For lead/acid, lead gel, and AGM batteries, the rated capacity calculated in this way is not available in full. This is because of the limited high current capability of lead batteries. In order to counteract this effect, the use of larger batteries is recommended. For lithium-based batteries, this effect is negligible for practical purposes.

For the expected ranges and running times, in addition to the boat type's actually available battery capacity, the selected power step (low running time and range at higher speed) and for lead batteries, the external temperature play a significant role.

We recommend using larger batteries, rather than connecting several batteries in parallel.

This helps to:

- Reduce safety risks when interconnecting batteries.
- Counteract negative effects on the entire battery system (loss of capacity, so-called "drift") caused by interconnection, or capacity changes which arise over time between batteries.
- Reduce losses at the contact points.

**ADVICE**

We recommend the additional use of a zinc sacrificial anode. Comply with country-specific regulations. The land connection must match the state of the art, see [www.torqeedo.com](http://www.torqeedo.com).

**ADVICE**

When charging batteries, ensure that galvanically separated charger units are always used. We recommend providing one charger unit for each battery. Your specialist dealer will certainly be able to assist you in your selection. During charging, put the main switch in the cable set to the "OFF" position. This helps to prevent electrolytic corrosion.

**ADVICE**

As soon as a battery fails, it is recommended also to replace the other batteries.

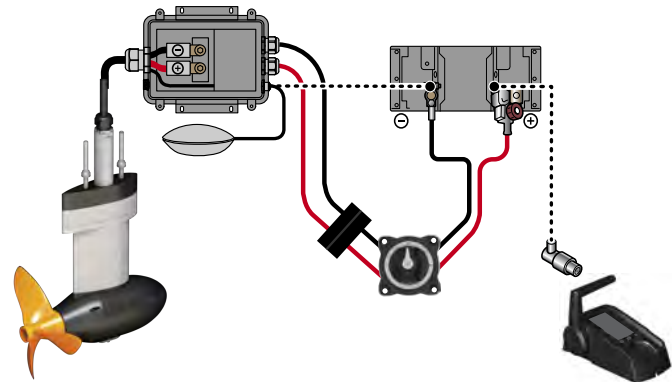
**5.5.2 Connection of Cruise 2.0 FP to a Power 26-104 battery**

Fig. 52: Wiring diagram

### 5.5.3 Connection of Cruise 4.0 FP to two Torqeedo Power 26-104 Batteries

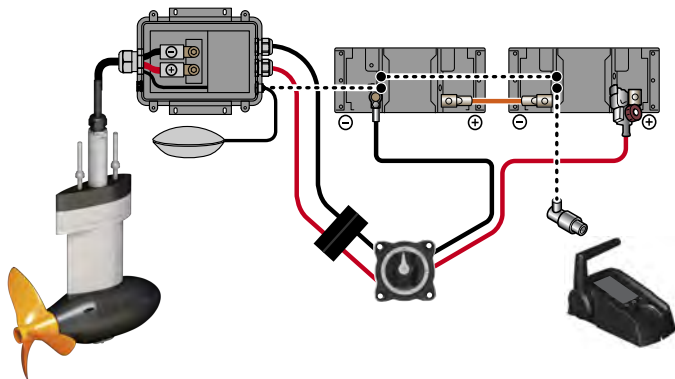


Fig. 53: Wiring diagram for Power 26-104

### 5.5.4 Connection Cruise 2.0 FP, 4.0 FP to external batteries (Gel, AGM, other lithium batteries)

#### **⚠ WARNING!**

**Danger of injury from overheating.  
This can result in severe physical injuries or death.**

- Use only genuine cable sets from Torqeedo, or cables with at least 35 mm<sup>2</sup> total cable cross-section.

#### **ADVICE**

External batteries must be installed by qualified persons only.



1. Confirm that the main switch of the cable set is in the "OFF" or "0" position. If necessary, place it in the "OFF" or "0" position.
2. Connect your cable set as per the illustrations.

### ADVICE

Ensure that the positive and negative clamps are connected to the correct terminals (recognisable from the markings on batteries and clamps).

3. Throw the main switch over, or set it into the "ON" or "I" position.
  - ▶ The batteries are connected to the motor.

### 5.5.5 Other loads

#### CAUTION!

##### **Damage to the battery.**

**This can result in deep discharging of the battery and electrolytic corrosion.**

- Do not connect other loads (e.g. fish finder, light, radios etc.) to the same battery bank that operates the motors.

Torqueedo recommends that a separate battery is always connected to other loads.

## 5.6 Operation using solar panels and generators

Solar panels and generators may be connected to the Cruise motor only via an interposed battery bank. The battery bank smooths voltage peaks from solar modules and generators; these peaks would otherwise cause overvoltage damage to the motor. If a generator is used with the Power 26-104, use a Torqeedo charger unit to charge the Power 26-104 from the generator. Do not connect a generator directly to the Power 26-104. A solar charging controller designed especially for the Power 26-104 is available to connect the Power 26-104 to a solar charger. Do not connect solar panels directly to the Power 26-104, and do not connect a solar charger directly to the Cruise.

## 5.7 Start-up of the on-board computer

### 5.7.1 Displays and symbols

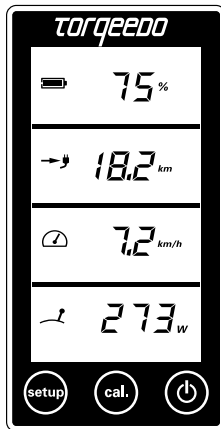


Fig. 56: Multifunction display

The remote throttle is fitted with an integrated display or on-board computer and three buttons.

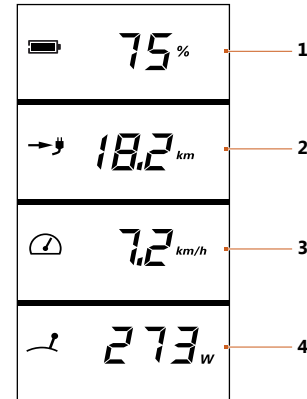


Fig. 57: Overview of multifunction display

- |   |                                    |   |                                    |
|---|------------------------------------|---|------------------------------------|
| 1 | Battery state of charge in percent | 3 | Speed over ground                  |
| 2 | Remaining range at current speed   | 4 | Present power consumption in watts |

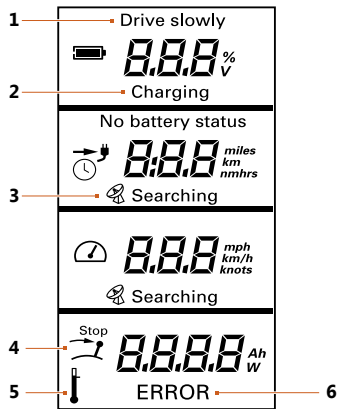


Fig. 58: Multifunction display - Set-up menu

- |                 |               |
|-----------------|---------------|
| 1 Drive slowly  | 4 Stop        |
| 2 Charging      | 5 Temperature |
| 3 GPS searching | 6 Error       |

**Drive slowly (1)** Displayed when the battery capacity is <30 %.

**Charging (2)** Displayed during charging/hydrogeneration.

**GPS searching (3)** The integrated GPS module searches for satellite signals in order to calculate speed. If no GPS signal is received, then the second field of the display continuously shows the "Remaining run time at current speed" (time value) and a clock symbol. If the remaining run time is greater than 10 hours, then the remaining run time is displayed in complete hours. If it is less than this, then hours and minutes are displayed.

The GPS module stops searching if no signal is received for five minutes. In order to reactivate the search, the system must be switched off and on again using the On/Off button.

**Stop (4)** This symbol appears when the accelerator lever must be placed in the neutral position (stop position). This is necessary before you can move off.

**Temperature (5)** This symbol appears if the motors or batteries overheat (when operated using Power 26-104). In this case, the motor itself reduces the power independently.

**Error (6)** In the event of an error, the "Error" symbol appears in the lowest field, and an error code is displayed. The code indicates the component which triggered it, and also the component error. Details of the error codes are found in **Chapter 8, "Error messages"**.



### 5.7.2 Start-up the on-board computer with battery Power 26-104

In order that the start-up runs correctly, the Cruise system must be able to communicate with the batteries which are available.

To set up communication between battery and the Cruise system, a once-off registration of the batteries with the system is necessary.

1. Confirm the correct wiring of the battery bank and the motor. For this, also check the connections of power and data cables within the battery bank.
2. Set the main switch in the cable set to ON.
3. Press the On/Off button of the motor's remote accelerator.
4. While the system is starting up (all symbols are displayed simultaneously), press the CAL button immediately.
  - ▶ The components of the Cruise system connect with each other.
  - ▶ ENU (enumeration) and the progress indicator are shown on the display.
  - ▶ After the process is complete, the number of connected batteries is displayed.
5. Restart the system using the On/Off button.
  - ▶ The charge level can be read from the display.

#### ADVICE

If batteries are replaced, the enumeration must be re-executed.

### 5.7.3 Start-up the on-board computer with external batteries

1. Proceed as described in steps 1 to 3 in **Chapter 5.7.2, "Start-up the on-board computer with battery Power 26-104"**.
2. Press the Set-up button in order to access the Set-up menu.
3. Use the CAL button to select the information on battery configuration in the on-board computer.
  - ▶ Select between Li for lithium or Pb for lead gel or AGM batteries.
4. Confirm your selection using the Set-up button.
5. Enter the size of the battery bank in Ampere hours connected to the motor.
  - ▶ Because the selection covers a wide range of options, the value is selected using the accelerator lever.
6. Confirm your selection using the Set-up button.
  - ▶ Making this selection exits the Set-up menu.

#### ADVICE

Please note that two batteries connected in series, each of 12 Volt and 200 Ah, have a combined capacity of 200 Ah (and not 400 Ah) at 24 Volt.

#### ADVICE

The displays of percent capacity and the remaining range are possible only after set-up and the initial calibration have been completed, **see Chapter 6.2.2, "Use of the battery status display when using external batteries"**.

Example of display during normal operation, when no set-up was carried out:

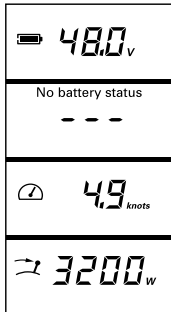


Fig. 59: Multifunction display without set-up

Example of display during normal operation, when set-up was carried out:

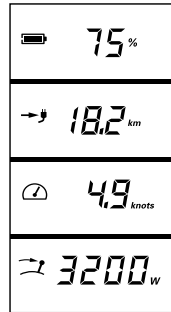


Fig. 60: Multifunction display with set-up

## 5.7.4 Display settings

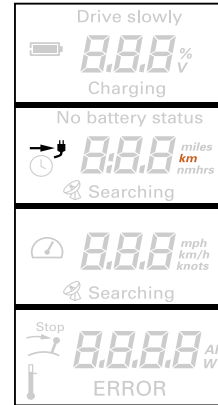


Fig. 61: Multifunction display - Set-up menu

In the Set-up menu, you can select the units to be displayed on screen (in orange).

1. Press the Set-up button in order to access the Set-up menu.
2. Use the CAL button to set the unit in which the remaining range is to be displayed.
  - ▶ You can select between kilometres, American miles, nautical miles, and hours.
3. Confirm your selection using the Set-up button.
  - ▶ The setting for the speed display is shown.
4. Use the CAL button to set the unit in which the speed is to be displayed.

- ▶ You can select between kilometres per hour, miles per hour, and knots.
5. Confirm your selection using the Set-up button.
    - ▶ The setting for the battery status display is shown.
  6. Use the CAL button to set the unit in which the battery status is to be displayed.
    - ▶ You can select between Volts and percent.
  7. Confirm your selection using the Set-up button.

## 6 Operation

### **⚠ WARNING!**

**Danger to life from a boat which is not manoeuvrable!  
This can result in severe physical injuries or death.**

- Before starting a trip, inform yourself of the intended travel area, and take note of the predicted weather and water conditions.
- Depending on the size of the boat, keep the typical safety equipment ready (anchor, paddles, means of communication, auxiliary drive if necessary).
- Check the system for mechanical damage before setting out on a trip.
- Do not use the system unless it is in proper working order.

### 6.1 Emergency Stop

#### **⚠ DANGER!**

**Danger to life if the Emergency Stop is not triggered.  
Death or severe physical injuries may result.**

- Attach the cord for the magnetic chip of the magnetic kill switch to the skipper's wrist or to his life jacket.

#### **ADVICE**

- Test the functioning of the Emergency Stop at low motor power before every trip.
- In emergency situations actuate the Emergency Stop immediately.
- At high power, use the Emergency Stop only in emergency situations. Repeated actuation of the Emergency Stop at high power stresses the Cruise system, and can cause damage to the battery electronics.

**There are various options for stopping the Cruise system rapidly:**

- Place the remote throttle in the neutral position.
- Pull off the magnetic kill switch.
- Place the battery main switch in the "OFF" or 0 position.

#### **ADVICE**

If the motor is stopped by means of the battery main switch during operation, then this must be replaced immediately by a service partner.

#### **ADVICE**

If you have pulled out the magnetic kill switch, you must first bring the lever to the 0 position before continuing your trip. Then replace the magnetic chip in position. After a few seconds you can continue your trip.

## 6.2 Multifunction display

### 6.2.1 Switching the Torqeedo Power battery 26-104 on and off

#### **⚠ WARNING!**

**Danger to life from overestimating the remaining range. This can result in severe physical injuries or death.**

- Before starting a trip, make yourself familiar with the travel area, because the range displayed on the on-board computer does not take wind, current, and direction of travel into account.
- Build in a sufficient buffer for the necessary range.

The range calculation displayed by the on-board computer does not take into account any changes in wind, current, or direction of travel. Changes in wind, current, or direction of travel can result in much shorter ranges than displayed.

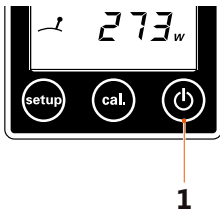


Fig. 62: Multifunction display

- 1 On/Off button

#### Switching on motor and batteries

1. Press the On/Off button (1) on the display for the remote accelerator.

#### Switching the motor off

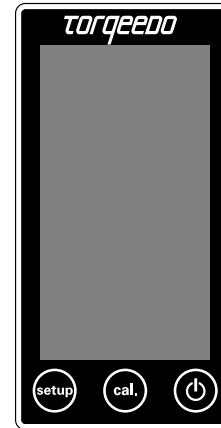


Fig. 63: Multifunction display

1. Briefly press the On/Off button (1) until the display goes off.
  - The motor is off, but the batteries are still connected.

## Switching off motor and batteries

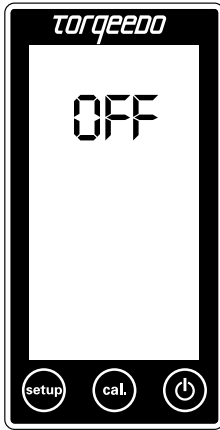


Fig. 64: Multifunction display

1. Keep the On/Off button pressed (for approx. 10 seconds) until the "OFF" symbol appears in the display.
  - ▶ The batteries are also switched off (slight self-discharge).

## 6.2.2 Use of the battery status display when using external batteries

**⚠ WARNING!**

**Danger to life from overestimating the remaining range. This can result in severe physical injury or in death.**

- Before starting a trip, make yourself familiar with the travel area, because the range displayed on the on-board computer does not take wind, current, and direction of travel into account.
- Build in a sufficient buffer for the necessary range.
- When operating using external batteries which do not communicate with the databus, enter the connected battery capacity carefully.
- Each season, carry out at least one calibration trip.

The range calculation displayed by the on-board computer does not take into account any changes in wind, current, or direction of travel. Changes in wind, current, or direction of travel can result in much shorter ranges than displayed.

When operating the Cruise system using external batteries which do not communicate with the motor via a databus (non-Torqeedo batteries), incorrect range information may be generated:

- If an incorrect battery capacity was set in the set-up menu.
- If, over an extended period of use, no calibration trips were carried out, by means of which the on-board computer can analyse and take into account the ageing of the battery, **see Chapter 9.2, "Calibration using external batteries"**.

During a trip, the on-board computer measures the energy used, and thus determines the battery charge in percent and the remaining range on the basis of the current speed.

In calculating the remaining range, we do not take into account that AGM/gel batteries are unable to provide their full power at higher currents.

Depending on the batteries used, this effect can result in the state of charge display of the battery still indicating a relatively high state of charge in percent, while the range remaining is relatively small.

## Operation

In order to use the display of the battery charge state display and the range remaining, proceed as follows:

### Before starting with a fully charged battery

1. Press the CAL button twice with no gap.
  - ▶ The state of charge is shown in the display as 100 %.

### ADVICE

Press the button only when the battery is fully charged. The on-board computer calculates on the basis of the latest stored state of charge if the charge state is not set to 100 %. The on-board computer calculates on the basis of the latest stored charge state if the charge state is not set to 100 %.

## 6.3 Travel mode

### 6.3.1 Starting a trip

### ADVICE

- If there is visible damage to components or cables, do not turn on the Cruise system.
- Ensure that all people on board wear a life jacket.
- Before starting, attach the pilot-line of the Emergency Stop to your wrist or life jacket.
- The charge state of the battery must be checked at intervals while on the move.

### ADVICE

During breaks in a trip, if there are swimmers near the boat while at anchor: Remove the magnetic kill switch, in order to prevent unintentional operation of the Cruise system.

### Starting the motor

1. Switch the motor on by pressing the On/Off button (1) for one second.
2. Place the magnetic kill switch on the remote throttle
3. Move the remote throttle from the neutral position to the desired position.

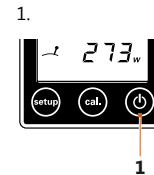


Fig. 65: On/Off button

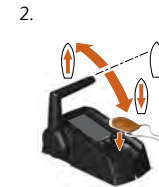


Fig. 66: Remote throttle

### 6.3.2 Motion forward/reverse

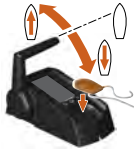


Fig. 67: Remote throttle

1. Operate the electronic accelerator lever accordingly.

- ▶ Forward
- ▶ Reverse

### 6.3.3 Charging the batteries through hydrogenation during the trip

#### ADVICE

Torqueedo recommends that hydrogenation is used only when the charge level is less than 95 %.

#### ADVICE

Hydrogenation is possible only with a folding propeller (Art. No. 1932-00), the remote accelerator (Art. No. 1918-00) and a Power 26-104 (Art. No. 2103-00). Hydrogenation is not possible with AGM/gel/lead batteries.

#### ADVICE

If the speed remains below four knots for more than 30 seconds, hydrogenation is automatically switched off. The same applies for a speed exceeding 12 knots for the Cruise 2.0 FP and exceeding 14 knots for the Cruise 4.0 FP. The "Charging" symbol disappears from the remote accelerator display. If you want to continue hydrogenating, you must restart hydrogenation. The system switches automatically to Stop mode ("Charging" is no longer displayed) as soon as a Power 26-104 has a voltage of more than 28.8 V.



Fig. 68: Range 1 - 30 %

#### Starting hydrogenation:

Requirements for hydrogenation:

- The speed must be at least four knots.
- The main switch must be switched on.

1. Apply the magnetic pin.
2. Switch the system on.
3. Check the GPS signal.
4. Set the accelerator lever to between 1 and 30 %, see "**Fig. 68: Range 1 - 30 %**".
  - ▶ When hydrogenation is taking place, **Charging** is displayed on the remote accelerator display.



## ADVICE

The charging power generated by hydrogeneration is also shown on the display. At this point, the state of charge is not visible.

### Ending hydrogeneration:

1. Bring the accelerator lever into the neutral position.
  - ▶ **Charging** is no longer shown on the remote accelerator display.

### 6.3.4 End trip



Fig. 69: Remote accelerator lever

1. Bring the remote throttle into the neutral position.
2. Press the On/Off button for one second.
3. Remove the magnetic kill switch.

You can switch the motor off in any operating state. The Cruise system switches off automatically after one hour of inactivity.

## 7 Towing the boat

### CAUTION!

**Damage to drive components from ground contact when towing.  
Material damage can result.**

- While in motion, ensure that there is no danger of the propeller making contact with the ground.

Comply with the applicable national regulations for towing boats.

## 8 Error messages

### Drive system

Display	Cause	What to do
E02	Stator excess temperature (motor overheats)	After waiting for a short period (approx. 10 minutes), motor can be operated slowly again. Contact Torqeedo Service.
E05	Motor/propeller blocked	In order to reset the error, you must place the accelerator lever into the Neutral position, or else switch the whole system off using the ON button, and then remove any blockage. You can then switch the motor on again.
E06	Voltage to motor is too low	Low state of charge of battery. It may be possible to slowly restart the motor from the Stop position.
E07	Overcurrent to motor	Continue at reduced power. Contact Torqeedo Service.
E08	Circuit board excess temperature	After waiting for a short period (approx. 10 minutes), motor can be operated slowly again. Contact Torqeedo Service.

Display	Cause	What to do
E21	Incorrect calibration of remote accelerator	Recalibrate: <ol style="list-style-type: none"> <li>1. Press the CAL button for 10 seconds.               <ul style="list-style-type: none"> <li>▶ <b>cal up</b> appears in the display.</li> </ul> </li> <li>2. Set the accelerator lever to full acceleration forwards.</li> <li>3. Press the CAL button.               <ul style="list-style-type: none"> <li>▶ <b>cal stp</b> appears on the display.</li> </ul> </li> <li>4. Set the accelerator lever to the neutral (stop) position.</li> <li>5. Press the CAL button.               <ul style="list-style-type: none"> <li>▶ <b>cal dn</b> appears on the display.</li> </ul> </li> <li>6. Set the accelerator lever to full acceleration reverse.</li> <li>7. Press the CAL button.</li> </ol>
E22	Magnetic sensor defective	Recalibrate, <b>see "E21"</b> . If the error code appears several times, then contact Torqeedo Service.
E23	Value range incorrect	Recalibrate, <b>see "E21"</b> .
E30	Defective communication with motor	Check the plug connections of the data cables. Check the cables. If necessary, contact Torqeedo Service and inform them of the error code.
E32	Defective communication with remote accelerator	Check the plug connections of the data cables. Check the cables.
E33	General communication error	Check the plug connections of the cables. Check the cables. Switch the motor off and on again.
E43	Battery flat	Charge the battery. It may be possible to restart the motor slowly from the Stop position.

Display	Cause	What to do
Other error codes	Defect	Contact Torqeedo Service and provide error code. Check power source, main fuse, and main switch. If power supply is working correctly: Contact Torqeedo Service.
Nothing is shown on display	Defective, or no power	Check power source, main fuse, and main switch. If power supply is working correctly: Contact Torqeedo Service.

**Battery (applies only when operated with Power 26-104 battery)**

Display	Cause	What to do
E70	Over/undertemperature while charging	Correct the cause of deviation from temperature range; if necessary, remove charger unit and allow it to cool. Switch battery on and off.
E71	Over/undertemperature while discharging	Correct the cause of deviation from temperature range; if necessary, stop using battery so that it can cool. Switch battery on and off.
E72	Overtemperature of battery FET	Allow battery to cool. Switch battery on and off.
E73	Overcurrent when discharging	Correct the cause of the overcurrent. Switch battery on and off.
E74	Overcurrent when charging	Remove charger unit. (Use only Torqeedo charger unit) Switch battery on and off.
E75	Pyro-fuse trips	Contact Torqeedo Service.
E76	Undervoltage of battery	Charge battery.
E77	Overvoltage while charging	Remove charger unit (use only Torqeedo charger unit). Switch battery on and off.

Display	Cause	What to do
E78	Overcharging of battery	Remove charger unit (use only Torqeedo charger unit). Switch battery on and off.
E79	Battery has electronics defect	Contact Torqeedo Service.
E80	Deep discharging	Contact Torqeedo Service.
E81	Water sensor is triggered	Ensure that the battery's environment is dry; if necessary clean the battery and water sensor. Switch battery on and off.
E82	Differing state of charge of multiple batteries	Remove the wiring of the battery bank, and fully charge each battery individually.
E83	Software version error for battery	Batteries with different software versions have been connected together. Contact Torqeedo Service.
E84	Number of batteries does not agree with the enumeration	Check the connections of the batteries (expected number of batteries is shown on the display, below the error code). If necessary, repeat enumeration or check functioning of batteries individually, <b>see Chapter 5.7.2, "Start-up the on-board computer with battery Power 26-104"</b>
E85	Imbalance of a battery	During the next charging process, do not disconnect the charger unit after the battery is fully charged. After the end of the charging process, leave the charger unit connected for at least 24 hours longer.

For any error which is not listed, and for any error which cannot be corrected through the measures described above, contact Torqeedo Service or an authorised Service Partner.

## 9 Care and service

### ADVICE

- If the batteries or other components show signs of mechanical damage, stop using the Cruise system. Contact Torqeedo Service or an authorised Service Partner.
- Ensure that the components of the Cruise system are clean at all times.
- Do not store foreign objects near the battery components.

### ADVICE

Maintenance tasks must be carried out exclusively by qualified specialist personnel. Contact Torqeedo Service or an authorised service partner.

Before maintenance or cleaning tasks, ensure the following:

- The magnetic kill switch must be disconnected.
- The main switch must be in the "OFF" or 0 position.

### 9.1 Care of the system components

#### WARNING!

**Danger of injury from propeller!**  
**Moderate or severe physical injuries may result.**

- When working on the propeller, always switch the system off at the main switch.
- Pull out the magnetic kill switch.

### ADVICE

Have corrosion and paintwork damage corrected by a specialist if it occurs.

The surfaces of the motor can be cleaned with commercially available cleaners; the plastic surfaces can be treated with vinyl cleaner.

For cleaning the motor, any cleaning agent suitable for plastic may be used as per the manufacturer's instructions. Commercially available vinyl cleaners used for cars achieve a good effect on the plastic surfaces of the Cruise system.

If cell or battery terminals are contaminated, they can be cleaned using a clean, dry cloth.

### ADVICE

Clean plastic surfaces of the Power 26-104 using only a cloth dampened with water. Never use cleaning agents. Cells or batteries must not come into contact with solvents e.g. thinners, alcohol, oil, anti-rust products, or agents which attack surfaces.

### 9.2 Calibration using external batteries

#### Calibration trip

#### WARNING!

**Danger to life from a boat which is not manoeuvrable!**  
**This can result in severe physical injuries or death.**

- Before starting a trip, inform yourself of the intended travel area, and take note of the predicted weather and water conditions.
- Depending on the size of the boat, keep the typical safety equipment ready (anchor, paddles, means of communication, auxiliary drive if necessary).
- Check the system for mechanical damage before setting out on a trip.
- Do not use the system unless it is in proper working order.

**⚠ WARNING!**

**Danger of injury from incorrect calibration trip.  
This can result in severe physical injury or in death.**

- Attach the boat to the landing stage in such a way that it cannot break free.
- There must always be one person in the boat during calibration.
- Beware of people in the water.

A calibration trip is necessary when the motor is used with external batteries. Before the start of each season, carry out a calibration trip, so that the on-board computer can analyse and take into account the ageing of your battery bank.

**ADVICE**

- Do not switch off the system during calibration.
- Depending on the size of the battery bank, very long running times may result.
- If you wish to track the voltage level of the battery bank during the calibration trip, you can use the multifunction display to show the voltage.

Proceed as follows:

1. Charge the battery until it is 100 % charged.
2. Press the CAL button twice with no gap.
  - ▶ The charge state is set to 100 % on the on-board computer.
3. Start the calibration trip.
4. During the calibration trip, ensure that the battery is sufficiently charged, so that you can return to the berth or landing stage at any time in order to be able to discharge the batteries there.
5. Attach the boat to the landing stage or berth.

6. At the landing stage or berth, run the battery until it is flat.
  - ▶ During the last half hour of the calibration trip, the motor's power consumption must be between 50 and 400 Watt.
  - ▶ The motor switches itself off automatically, and this completes the calibration.



### 9.3 Maintenance intervals

Servicing is to be carried out only by Torqeedo Service or authorised service partners, according to elapsed time or operating hours, as specified. The activities before each use and the change of anodes can be carried out by yourself.

If the prescribed maintenance intervals are not complied with or documented, this will lead to a loss of guarantee and warranty. Ensure that the services carried out are documented in your service check folder.

#### Maintenance intervals

Service activities	Check before each use	Check every 6 months or after 100 operating hours	Service every 5 years or after 700 operating hours (whichever occurs first)
Screws and bolts which have an electrical connection to the boat hull or to the electronics box		<ul style="list-style-type: none"> <li>■ Check for secure fit</li> </ul>	
Electronic accelerator lever	<ul style="list-style-type: none"> <li>■ Check stability</li> <li>■ Check functioning</li> </ul>		
Seals			To be replaced by a certified service partner
Gear shaft		<ul style="list-style-type: none"> <li>■ Visual inspection</li> </ul>	To be checked by a certified service partner
Batteries and battery cables		<ul style="list-style-type: none"> <li>■ Check cables for damage</li> <li>■ Visual inspection</li> <li>■ Secure against slipping and tipping over</li> <li>■ Check that threaded cable connections are screwed tight</li> </ul>	
Cable connections		<ul style="list-style-type: none"> <li>■ Check cables for damage</li> <li>■ Check that threaded cable connections are screwed tight</li> </ul>	

Service activities	Check before each use	Check every 6 months or after 100 operating hours	Service every 5 years or after 700 operating hours (whichever occurs first)
Galvanic anodes		<ul style="list-style-type: none"> <li>■ Visual inspection</li> <li>■ Replace as complete sets, if required</li> </ul>	
Mechanical connection of the motor to the hull		<ul style="list-style-type: none"> <li>■ Inspect, and correct if required</li> </ul>	

### 9.3.1 Replacement parts

#### ADVICE

For information on replacement parts and their installation, contact Torqeedo Service or an authorised Service Partner.

### 9.3.2 Corrosion protection

A high level of corrosion resistance was ensured when selecting the materials. As is usual for maritime products in the leisure sector, most of the materials incorporated into the Cruise system are classed as sea water resistant, not sea water proof.

Nevertheless, in order to avoid corrosion:

- Store the motor only when it is dry.
- Regularly check the galvanic anodes, at the latest after 6 months. If necessary, change anodes only as complete sets.
- When you use your Cruise system in fresh water, use the aluminium anodes included in the scope of delivery. If you use the Cruise system in salt water, you must also buy zinc anodes.
- Regularly spray cable contacts, data sockets, and data plugs with Wetprotect or similar.
- Regularly apply a suitable contact spray (e.g. Wetprotect) to cable contacts, data sockets, and data plugs.

#### ADVICE

The application of any type of anti-fouling agent is not permitted.

## 9.4 Removal of motor

### ⚠ CAUTION!

**Damage to the battery or other electrical loads from a short circuit. Material damage can result.**

- When working on the electronics box, always switch the Cruise system off at the main switch.
- Before starting work, always use a suitable test tool to confirm that the component is not live.

### ADVICE

We recommend that the Cruise 2.0 FP, 4.0 FP system is installed/removed only by a certified boat builder.

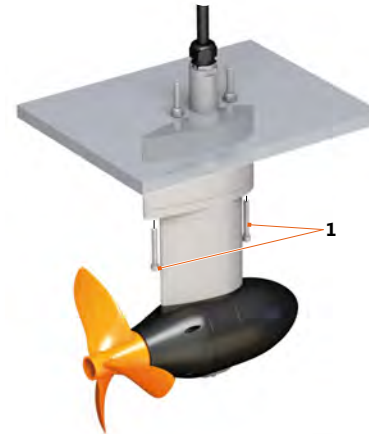


Fig. 70: Removal of motor

#### 1 M8 bolts

To permit simple removal of the Cruise 2.0 FP, 4.0 FP system, the motor and shaft clamp can be unscrewed from the mounting flange. In this process, the mounting flange itself, which is typically attached to the boat by means of sealant, remains on the boat.

1. Release the six screws of the electronics box in order to open it.
2. Disconnect the plugged connection for the data cable.
3. Disconnect the motor cable from the electronics box by releasing the two screws on the connection cable, and removing them and their washers.
4. On the electronics box, release the screw connection on the cable gland.

5. Carefully pull the cable out of the cable gland. In doing so, be careful with the sealing ring on the cable gland.
6. Release the threaded cable connection on the M32x1.5 Ms shaft pipe, and pull the sealing ring out of the cable gland.
7. Release both the M8 screws on the shaft clamp (1).
8. Carefully remove the motor, the shaft clamp, and the motor cable from the boat.

### ADVICE

The mounting flange, which is permanently connected to the boat, remains on the boat.

## 9.5 Installation when mounting flange is already installed

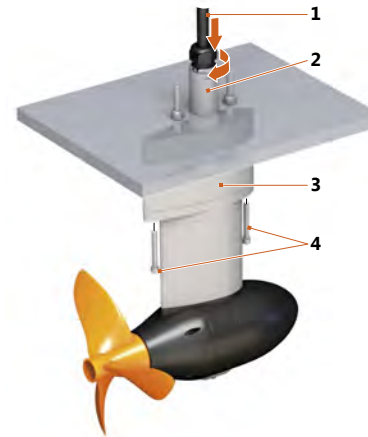


Fig. 71: Installation of motor

- |                 |                          |
|-----------------|--------------------------|
| <b>1</b> Cables | <b>3</b> Mounting flange |
| <b>2</b> Pipe   | <b>4</b> M8x20 bolts     |

1. Guide the cables (1) through the pipe (2) on the mounting flange (3) into the interior of the boat.
2. Guide the pipe on the pylon through the pipe (2) on the mounting flange (3).

**ADVICE**

When doing so, ensure that the four O-rings on the pipe and the sealing surface on the pipe seal are undamaged, clean, and well greased (e.g. Klüber Unisilikon TK M 1012).

3. Secure the M8x20 bolts (4) using a thread fixative (e.g. Loctite 248).
4. Tighten the three M8x20 bolts (3) (15 +/- 3 Nm).
5. Connect the connections to the electronics box, **Chapter 5.3, "Installation of electronics box"**.

**9.6 Replacing the fixed propeller**

Fig. 72: Propeller attachment

- |                      |                              |
|----------------------|------------------------------|
| <b>1</b> Shaft anode | <b>4</b> Washer              |
| <b>2</b> O-ring      | <b>5</b> Propeller           |
| <b>3</b> Nut         | <b>6</b> Axial thrust washer |

**Removal**

1. Set the battery main switch to the "OFF" or 0 position.
2. Unscrew and remove the shaft anode (1) (long socket SW 17).
3. Remove the O-ring (2) by unscrewing the nut (3).
  - ▶ The O-ring can thus be pushed off the shaft.

## Care and service

- Pull the propeller (5) including the washer (4) and axial thrust washer (6) off the shaft.
- Visual inspection for damage and foreign objects, such as fishing lines.

### Installation

- Set the main battery switch to the "OFF" or 0 position.
- Slide the axial thrust washer (6) onto the shaft.
- Push the new propeller onto the shaft.
- By turning, position the gearing of the propeller so that it is congruent with the shaft gearing.
- Push on the propeller up to the stop.
- Put the washer (4) onto the shaft.
- Tighten the self-locking hexagonal nut (3) on the propeller (11 Nm).
- Fit the O-ring.
- Screw on the shaft anode (7.5 Nm).

## 9.7 Replacing the galvanic anodes

The galvanic anodes are wearing parts which must be checked and replaced regularly. They protect the motor from corrosion. It is not necessary to remove the propeller to replace them. In total, there are two galvanic anodes to replace. The anodes must be replaced as complete sets.

### ADVICE

Use aluminium anodes for operation in fresh water, and zinc anodes for operation in salt water.



Fig. 73: Anodes

- |   |             |   |                |
|---|-------------|---|----------------|
| 1 | Shaft anode | 4 | Washer         |
| 2 | O-ring      | 5 | Anode on pylon |
| 3 | Nut         | 6 | Bolts          |

- Remove bolts (6) using a SW 4 internal hex spanner (Allen key), and remove the anode from the pylon.
- Replace the old shaft anode with a new anode (5), using an open-end long socket SW 17 spanner.

## 10 General conditions of warranty

### 10.1 Warranty and liability

The statutory warranty runs for 24 months and includes all components of the Cruise system.

The warranty period starts from the day of delivery of the Cruise system to the end customer.

### 10.2 Scope of warranty

Torqueedo GmbH, Friedrichshafener Strasse 4a D-82205 Gilching, guarantees the end customer of a Cruise system that the product is free from material and manufacturing defects during the period of coverage defined below. Torqueedo will indemnify the end customer for the costs of correction of a material or manufacturing defect. This indemnification obligation does not apply to any incidental costs caused by a warranty case or to any other financial detriment (e.g. costs for towing, telecommunication, accommodation, subsistence, loss of use, lost time, etc.).

The warranty terminates two years from the day of handover of the product to the end customer. Products used - even temporarily - for professional or official purposes are excluded from the two year warranty. For these uses, the statutory warranty applies. The guarantee claim expires six months after the discovery of the defect.

Torqueedo decides whether defective parts are repaired or replaced. Distributors and dealers who carry out repair work on Torqueedo motors have no power to make legally binding statements on behalf of Torqueedo.

Wearing parts and routine maintenance are excluded from the warranty.

#### **Torqueedo has the right to refuse warranty claims if**

- The warranty was not submitted correctly (especially failure to make contact before dispatching goods under complaint, absence of a fully completed warranty form and of proof of purchase; see warranty process).
- The product has been used in a manner contrary to instructions.
- The safety, operating, and care information in the instructions were not followed.
- Prescribed maintenance intervals were not complied with and documented.

- The purchased item was in any way converted, modified, or equipped with parts or accessory items which are not expressly authorised by Torqueedo or which do not form part of recommended equipment.
- Previous maintenance or repair was undertaken by companies not authorised by Torqueedo, or parts other than original replacement parts were used. This applies unless the end customer can prove that the circumstances resulting in the refusal of the warranty claim have not encouraged the progress of the defect.

In addition to the claims arising from this warranty, the end customer has statutory warranty rights arising from his purchase contract with the relevant dealer; these are not restricted by this warranty.



### 10.3 Warranty process

It is a prerequisite that the warranty process described below is followed for the fulfilment of warranty claims.

**For the problem-free handling of warranty cases, we request that the following instructions are complied with:**

- In the event of a claim, please contact Torqeedo Service. This team will provide you with a return ID number.
- Please have your service check folder, proof of purchase, and a completed warranty form ready so that Torqeedo Service can process your claim. The printed template for the warranty form is attached to these instructions. The information in the warranty form must include contact details, details of product under claim, serial number, and a brief description of the problem.
- Should it be necessary to transport products to Torqeedo Service, please note that inappropriate transport is not covered by guarantee or warranty.

For queries regarding the warranty process, we can be contacted by means of the details given on the back page.

## 11 Accessory

Item No.	Product	Description
1204-00	Cruise motor cable extension	Extension for Cruise cable set (between motor and battery), 2 m long, with high-current plug.
1924-00	TorqTrac	Smartphone App for Travel 503/1003, Cruise T/R/FP and Ultralight models. Enables larger display of the on-board computer, display of ranges on the chart, and many other benefits. Requires Bluetooth Low Energy®-capable Smartphone.
2103-00	Power 26-104	Lithium high performance battery, 2,685 Wh, rated voltage 25.9 V, charge 104 Ah, weight 25 kg, including battery management system with integrated protection against overload, short circuit, deep discharging, polarity reversal, overheating, and submersion; watertight to IP67.
2206-20	Charger 350W for Power 26–104	Charging power 350 W, charges the Power 26–104 from 0 to 100 % in 11 hours, watertight to IP 65.
2207-00	Solar charger controller for Power 26–104	Solar charger unit specially matched to Power 26–104. Enables safe solar charging of the Power 26-104. (Solar modules not included in the scope of delivery). Integrated MPPT optimises the energy yield of the solar modules for the charging process; very high efficiency. Max. output power 232 Watt (8 A, 29.05 V).
2210-00	Fast charger unit 1700W for Power 26–104	Charging current 60 A, charges the Power 26–104 from 0 to 100 % in < 2 hours; waterproof to IP67.
1905-00	Anode Al Cruise 2.0/4.0 R/T/ FP	Anode for operation of the Cruise 2.0/4.0 models with standard propeller (with Art. No. 1915-00, 1916-00, 1923-00, 1933-00, 1953-00). Installation on the motor shaft, made from aluminium for use in fresh water.
1921-00	Cable extension for remote accelerator lever, 1.5 m	Extension cable for Travel 503/1003, Ultralight and Cruise models; allows a greater distance between accelerator lever/tiller and motor.

Item No.	Product	Description
1922-00	Cable extension for remote accelerator lever, 5 m	Extension cable for Travel 503/1003, Ultralight and Cruise models; allows a greater distance between accelerator lever/tiller and motor.
1932-00	Folding propeller v13/p4000	For the use of Cruise 2.0/4.0 FP models in sailing boats.
1933-00	Spare propeller v19/p4000	For cruise 2.0/4.0 models as from production year 2017, faster, more efficient, resistant to fouling (Ø 300 mm).
1934-00	Additional set of Cruise/Power bridge cables	Cable set for the connection of two further Power 26-104 to a battery bank; consists of: one serial cable, 40 cm length, 35 mm <sup>2</sup> with pole piece connection, four parallel bridge cables including M12 nuts, 40 cm length, 35 mm <sup>2</sup> with M12 ring terminal, two data cables, 1.5 m with waterproof data plug.
1939-00	Anode Zn Cruise 2.0/4.0 R/T/FP	Anode for operation of the Cruise 2.0/4.0 models with standard propeller (with Art. No. 1915-00, 1916-00, 1923-00, 1933-00, 1953-00). Installation on the motor shaft, made from zinc for use in salt water.
1941-00	Aluminium anode set Cruise 2.0/4.0 FP	Anode set for operating Cruise 2.0/4.0 FP models with folding propeller (with Art. No. 1932-00). Consisting of two ring anodes for installation on the propeller, and one anode for fitting to the pylon, made of aluminium, for operation in fresh water.
1942-00	Zinc anode set Cruise 2.0/4.0 FP	Anode set for operating Cruise 2.0/4.0 FP models with folding propeller (with Art. No. 1932-00). Consisting of two ring anodes for installation on the propeller, and one anode for fitting to the pylon, made of zinc, for operation in salt water.
1953-00	Spare propeller v30/p4000	High-speed propeller for Cruise 2.0/4.0 models from year 2017 for planing with light boats (Ø 320 mm).
1954-00	Spare propeller v13/p4000	For cruise 2.0/4.0 models from production year 2017, slower speed, greater propulsion (Ø 300 mm).
1955-00	Spare propeller v20/p4000	For cruise 2.0/4.0 models from production year 2017, faster, more efficient (Ø 300 mm).

## 12 Disposal and environment

### 12.1 Disposal of waste electrical and electronic equipment

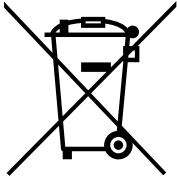


Fig. 74: Crossed out rubbish bin

#### For customers in EU countries

The Cruise system is subject to European Directive 2012/19/EU relating to Waste Electrical and Electronic Equipment - WEEE, and to the corresponding national laws. Here, the WEEE Directive forms the basis for handling waste electrical equipment across the whole of the EU. The Cruise system is marked with the symbol of a crossed out rubbish bin, [see "Fig. 74: Crossed out rubbish bin"](#). Waste electrical and electronic equipment must not be disposed of as normal household waste, because this could allow entry of pollutants to the environment which have effects injurious to health on humans, animals, and plants, and which build up in the food chain and in the environment. In addition, valuable raw materials are lost in this way. Please therefore direct your waste equipment for separate collection in an environmentally friendly way; to do so, contact your Torqeedo Service team or boat builder.

#### For customers in other countries

The Cruise system is subject to European directive 2012/19/EU regarding waste electrical and electronic equipment. We recommend that the system is not discarded as normal household waste, but is disposed of via separate collection in an environmentally friendly way. Your national laws may also prescribe this. Please therefore ensure appropriate disposal of the system as per the regulations which apply in your country.

### 12.2 Disposal of batteries

Remove spent batteries immediately, and comply with the following specific disposal information relating to batteries or battery systems:

#### For customers in EU countries

Batteries are subject to European directive 2006/66/EC regarding (spent) batteries, as well as to the corresponding national laws. Here the Battery Directive forms the basis for handling batteries throughout the EU. Our batteries are marked with the symbol of a crossed-out rubbish bin, [see "Fig. 74: Crossed out rubbish bin"](#). The designation of the pollutants contained, i.e. "Pb" for lead, "Cd" for Cadmium, and "Hg" for mercury, is located beneath this symbol. Spent batteries must not be disposed of as normal household waste, because this could allow entry to the environment of pollutants which have effects injurious to health on humans, animals, and plants, and which build up in the food chain and in the environment. In addition, valuable raw materials are lost in this way. Please therefore dispose of your spent batteries exclusively via specially set-up collection points, your dealer, or the manufacturer. There is no charge for handing them in.

#### For customers in other countries

Batteries are subject to European directive 2006/66/EC regarding (spent) batteries. The batteries are marked with the symbol of a crossed out rubbish bin, [see "Fig. 74: Crossed out rubbish bin"](#). The designation of the pollutants contained, i.e. "Pb" for lead, "Cd" for Cadmium, and "Hg" for mercury, is located beneath this symbol. We recommend that the batteries are not discarded as normal household waste, but are disposed of via separate collection. Your national laws may also prescribe this. Please therefore ensure appropriate disposal of the batteries as per the regulations which apply in your country.

## 13 EC Declaration of Conformity

For each of the products listed below

1250-00 - Cruise 2.0 FP

1251-00 - Cruise 4.0 FP

We hereby state that they fulfil the principal protection requirements which are specified in the following directives:

- DIRECTIVE **2006/42/EC** OF THE EUROPEAN PARLIAMENT AND OF THE COUNCIL OF 17 May 2006 on machinery, and amending Directive 95/16/EC (recast)

Applicable harmonised standards:

- **EN ISO12100:2010** - Safety of machinery - general principles for design - risk assessment and risk reduction
- DIRECTIVE **2014/30/EU** OF THE EUROPEAN PARLIAMENT AND OF THE COUNCIL of 26 February 2014 on the harmonisation of the laws of the Member States relating to electromagnetic compatibility (recast)

Applicable harmonised standards:

- **EN 61000-6-2:2005** - Electromagnetic compatibility (EMC) - Part 6-2: Generic standards - Immunity for industrial environments (IEC 61000-6-2:2005)
- **EN 61000-6-4:2007+A1:2011** - Electromagnetic compatibility (EMC) - Part 6-4: Generic standards- Interference emission for industrial environments (IEC 61000-6-4:2006 + A1:2010)

**Person with responsibility for documentation** as per annex II item 1 **section A. no. 2, 2006/42/EC**:

Surname, first name: Dankesreiter-Unterhinninghofen, Sylvia

Position in the manufacturer's operation: Standards Compliance Manager

This statement applies to all examples which were manufactured as per the corresponding production drawings, which are a component of the technical documentation.

This declaration is made for and on behalf of the manufacturer

Name: Torqeedo GmbH

Address: Friedrichshafener Strasse 4a, 82205 Gilching, Germany

Issued by

Surname, first name:

Dr. Plieninger, Ralf

Position in the manufacturer's operation:

Managing director



Gilching, 08/08/2016

Place/date

Legal signature

Document number:

203-00010

Date:

11.2016

## 14 Copyright

These instructions and the texts, drawings, images, and other representations which they contain are protected by copyright. Reproduction of any type or form whatsoever - even as extracts - as well as the use or publication of the content are not permitted without the written statement of agreement of the manufacturer.

Contraventions create an obligation to compensate for damages. The right to further claims is reserved.

Torqueedo reserves the right to modify this document without advance notification. Torqueedo has taken significant efforts to ensure that these instructions are free from errors and omissions.

**Torqueedo Service Center****Germany, Austria, Switzerland**

Torqueedo GmbH  
- Service Centre -  
Friedrichshafener Strasse 4a  
82205 Gilching Germany  
service@torqeedo.com  
T +49 - 8153 - 92 15 - 126  
F +49 - 8153 - 92 15 - 329

**North America**

Torqueedo Inc.  
171 Erick Street, Unit D- 2  
Crystal Lake, IL 60014  
USA  
service\_usa@torqeedo.com  
T +1 - 815 - 444 88 06  
F +1 - 847 - 444 88 07

**Torqueedo companies****Germany**

Torqueedo GmbH  
Friedrichshafener Strasse 4a  
82205 Gilching  
info@torqeedo.com  
T +49 - 8153 - 92 15 - 100  
F +49 - 8153 - 92 15 - 319

**North America**

Torqueedo Inc.  
171 Erick Street, Unit A-1  
Crystal Lake, IL 60014  
USA  
usa@torqeedo.com  
T +1 - 815 - 444 88 06  
F +1 - 847 - 444 88 07

Date: 16.02.2018

Article number:  
**039-00191**