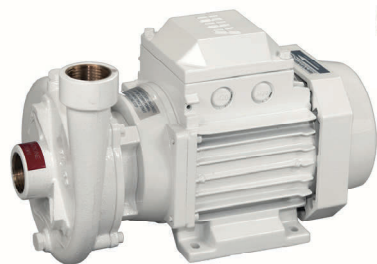


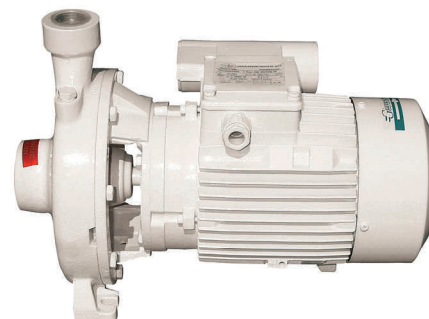
CB

EL/POMPE CENTRIFUGHE SERIE "CB"

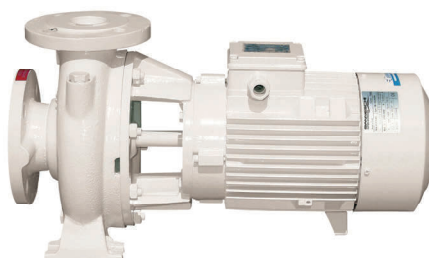
CENTRIFUGAL EL/PUMPS "CB" SERIES



CB 22-120



CB 25/16



CB 40/160/2

NEW SERIES DETAILS

APPLICAZIONI:

Le el/pompe serie CB sono adatte al sollevamento di acqua pulita (dolce o di mare), al servizio continuo in impianti sanitari, di condizionamento, all'incremento della pressione di rete in impianti idrici, per riscaldamento, raffreddamento e circolazione.

APPLICATIONS:

CB pump series is suitable for fresh or sea water lifting at continuous duty on sanitary plants, air conditioning system, plant pressure increasing, water supply, heating, cooling and circulation.

COSTRUZIONE:

Corpo pompa:BRONZO (su richiesta ghisa)
Girante:BRONZO
..... O LEGA SPECIALE DI OTTONE
Albero:ACCIAIO INOX AISI 316
Tenuta meccanica: ... DI ALTA QUALITÀ IN CERAMICA,
.....GRAFITE INOX

CONSTRUCTION FEATURES:

Body pump:BRONZE (on request cast iron)
Impeller: BRONZE
..... OR SPECIAL BRASS ALLOY
Shaft: STAINLESS STEEL AISI 316
Mechanical seal:HIGH QUALITY ON CERAMIC,
.....GRAPHITE INOX

MOTORI:

Isolamento: Classe "F"
Protezioni: "IP 22" per C.C. ; "IP 44/55" per C.A.
Tensioni: 12 V C.C. ; 24 V C.C. ;
..... 1~230V ; 3~230/400V C.A. 50/60Hz

MOTORS:

Insulation: "F" Class
Protections: "IP 22" for D.C. ; "IP 44/55" for A.C.
Voltages: 12 V D.C. ; 24 V D.C. ;
..... 1~230V ; 3~230/400 V A.C. 50/60Hz

GENERALITÀ':

Le el/pompe centrifughe serie "CB", sono indicate per servizi dove sia necessario raggiungere portate elevate in rapporto a prevalenze medie.

Queste pompe sono caratterizzate dalla girante aperta (CB160-20-22) adatta a convogliare liquidi leggermente sporchi.

Le pompe CB non essendo auto-adescenti hanno necessità di essere installate sotto il livello del liquido per evitare che il corpo pompa si svuoti.

Su richiesta è possibile realizzare esecuzioni con tenuta meccanica speciale.

GENERALITY:

The el/pump CB series is built for to reach high water delivery values at medium pressure.

This pump series is open impeller type (CB 160-20-22) suitable for clean or slightly dirty liquids.

CB pumps are not self priming type so, for this reason, they need to be installed under the water level to avoid the pump body emptying.

On request : execution with special mechanical seal.

GARANZIA:

Due anni (vedi condizioni generali di vendita)

WARRANTY:

Two years (see our general sale conditions)

25

POMPE
PUMPS

PRESTAZIONI:

PERFORMANCE:

Versione in C.C.

D.C. Version

Tensione 12 – 24 V

Voltage 12 – 24 V

EL/POMPA EL/PUMP	POTENZA POWER	ASSORB. ABSORB.	TENSIONE VOLTAGE	GIRI/1' RPM	PORTATA l/min										DELIVERY l/min					
					10	15	25	30	40	50	60	80	90	100	125	150	160	180	200	
					PORTATA m³/h										DELIVERY m³/h					
	kW	A	V		0.6	0.9	1.5	1.8	2.4	3	3.6	4.8	5.4	6	7.5	9	9.6	10.8	12.0	
					PREVALENZA TOTALE m H ₂ O										TOTAL MANOMETRIC HEAD m H ₂ O					
CB 160 RE	0.20	16-8	12- 24 C.C –D.C	2900	7	6	5	4	2											
CB 22-95 (*)	0.30	20	24 C.C. – D.C	2900		14	13	12	11.5	11	10.5	8	7	6						
CB 22-120 (*)	0.55	34	24 C.C. – D.C	2900				23	22	21	20	19	18	17	13	7				
CB 25/16 B	1.1	60	24 C.C. – D.C	2900							29	28	27	26	24	21	19	16	10	

PRESTAZIONI:

PERFORMANCE:

Versione in C.A. 50 Hz

50 Hz A.C. Version

Tensione 230V 1~; 230/400V 3~

Voltage 230V 1~; 230/400V 3~

EL/POMPA EL/PUMP	POTENZA POWER	GIRI/1' RPM	PORTATA l/min										DELIVERY l/min					
			10	15	25	30	40	50	60	80	90	100	125	150	160	180	200	250
			PORTATA m³/h										DELIVERY m³/h					
	kW		0.6	0.9	1.5	1.8	2.4	3	3.6	4.8	5.4	6	7.5	9	9.6	10.8	12	15
			PREVALENZA TOTALE m H ₂ O										TOTAL MANOMETRIC HEAD m H ₂ O					
CB 160E	0.15	2800	5	4.5	4	3.5	3											
CB 22-95(*)	0.37	2800		13	12.5	12	11.5	11	10.5	8	7	6						
CB 22-110(*)	0.37	2800		18	18.5	17.5	17	16.5	16	15	14	13	9					
CB 22-120(*)	0.55	2800		22	21.5	21	20.5	20	19.5	18.5	18	17	13	8	6			
CB 25/125 B	0.55	2800					20.5	20	19.5	19	18.5	18	17	15.5	15	13	11	
CB 25/125 A	0.75	2800					24	23.5	23	22.5	22	21.5	21	20	19	17	15	
CB 25/16 B	1.1	2800						31	30.5	30	29	28.5	27	24	23			
CB 25/16 A	1.5	2800						36.5	36	35.5	35	34.5	33.5	31.5	31			
CB 41/1	0.55	2800							16	15.5	15	14.5	14	13.5	13	12	11	7
CB 41	1.1	2800							24	23.5	23	22.5	21.5	20.5	20	18.5	17	14

EL/POMPA EL/PUMP	POTENZA POWER	GIRI/1' RPM	PORTATA l/min										DELIVERY l/min					
			100	150	200	250	350	450	550	650	700	800	900	1000	1100	1200	1300	
			PORTATA m³/h										DELIVERY m³/h					
	kW		6	9	12	15	21	27	33	39	42	48	54	60	66	72	78	
			PREVALENZA TOTALE m H ₂ O										TOTAL MANOMETRIC HEAD m H ₂ O					
CB 32/125	1.1	2800	23	22	21	19												
CB 40/125 F	1.1	2800				14	12	9.5	6									
CB 40/125 A	2.2	2800				22	21	19	16.5	13	11.5							
CB 40/160 A	4	2800				37	36	33.5	30.5	26	23.5	17						
CB 50/125	4	2800							24	22.3	22.5	21	19.5	17.5	15	12.5	10	

PRESTAZIONI:

PERFORMANCE:

Versione in C.A. 50/60 Hz

50/60 Hz A.C. Version

Tensione 230V 1~; 230/400V 3~; 254/440V 3~

Voltage 230V 1~; 230/400V 3~ ; 254/440V 3~

EL/POMPA EL/PUMP	POTENZA POWER	GIRI/1' RPM	FREQ Hz	PORTATA l/min						DELIVERY l/min							
				15	30	50	60	80	100	110	140	160	180	200	220	250	280
				PORTATA m³/h						DELIVERY m³/h							
	kW			0.9	1.8	3	3.6	4.8	6.0	6.6	8.4	9.6	10.8	12.0	13.2	15.0	16.8
				PREVALENZA TOTALE m H ₂ O						TOTAL MANOMETRIC HEAD m H ₂ O							
CB 22-95(*)	0.55	2900	50	13	12	11	10.5	8	6								
		3400	60	16	15.5	15	14.5	13.5	10	9							
CB 22-110(*)	0.55	2900	50	18	17.5	16.5	16	15	13	12	6						
		3400	60	24	23.5	23	22.5	22	20	19	13	9					
CB 22-120(*)	0.75	2900	50	22	21	20	19.5	18.5	17	16	12	6					
		3400	60	29	28.5	28	28.7	25	24.5	24	19	15	11				
CB 41/1/2	1.5	2900	50				19.5	19	18.5	18	17.5	17	16.5	16	15	13	
		3400	60					26	25.5	25	24.5	24	23.5	23	22	20	17
CB 41/2	1.8	2900	50					20	19.5	19	18	17	15.5	14	13		
		3400	60						27.5	27.0	26	25	23.5	22.5	21	18.5	

Nota: prestazioni secondo EN ISO 9906/ Note: performances in accordance with EN ISO 9906

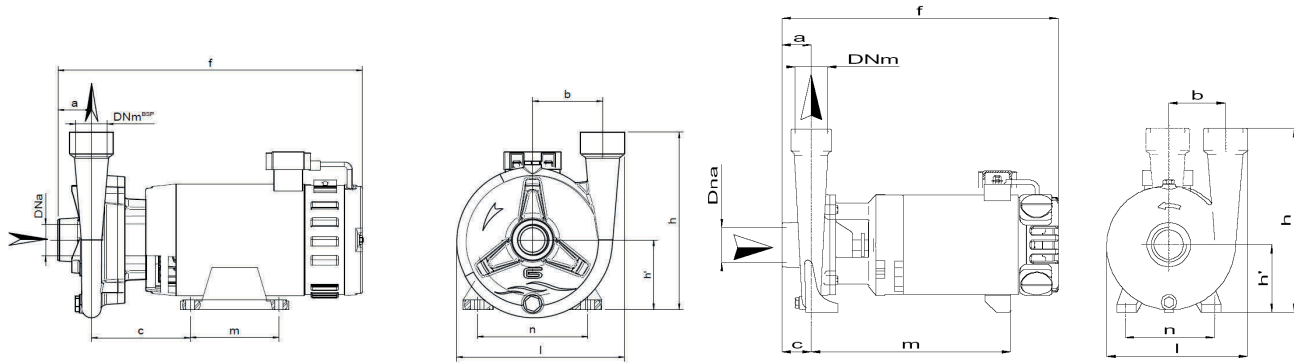
(*) NUOVO MODELLO / NEW MODEL

DIMENSIONI E PESI IN C.C. :

D.C. DIMENSION AND WEIGHT :

ELETTROPOMPA EL/PUMP	a	b	c	f	n	m	l	h	h'	DNa	DNm	Kg
CB 160 RE	35	-	100	270	112	90	125	135	60	½"	½"	5
CB 22-95(*)	35	70	100	310	112	90	170	195	71	1"	1"	12
CB 22-120(*)	35	70	100	310	112	90	170	195	71	1"	1"	13
CB 25/16 B	55	-	85	435	150	225	190	260	100	1" ½	1"	36

Nota: Le dimensioni sono indicative. Misure in mm / Notes: Dimensions are approximated. Dimensions in mm

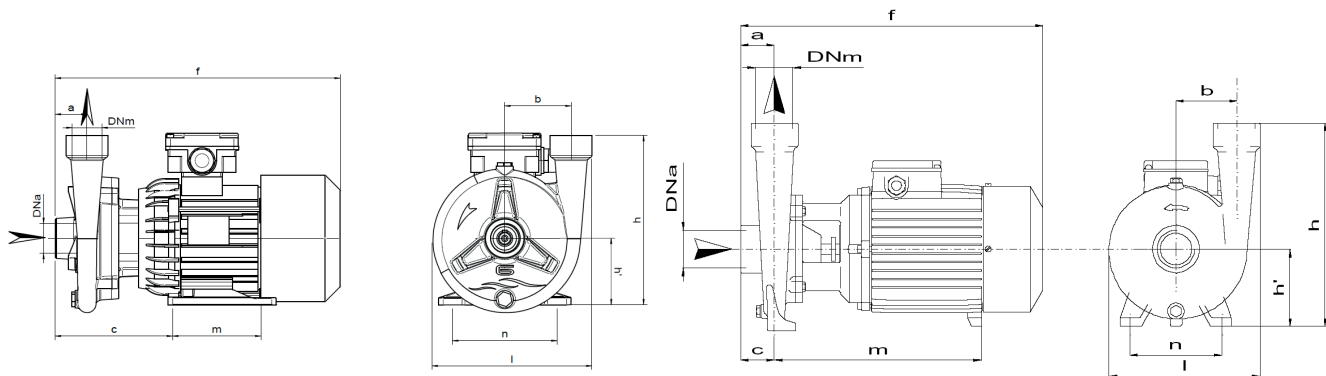


DIMENSIONI E PESI IN C.A. :

A.C. DIMENSION AND WEIGHT :

ELETTROPOMPA EL/PUMP	a	b	c	f	n	m	l	h	h'	DNa	DNm	Kg
CB 160E	35	-	90	270	100	80	125	135	60	½"	½"	5
CB 22-95(*)	35	70	100	305	112	90	170	190	71	1"	1"	13
CB 22-110(*)	35	70	100	310	112	90	170	195	71	1"	1"	14
CB 22-125 (0.55Kw)(*)	35	70	100	310	112	90	170	195	71	1"	1"	14
CB 22-125 (0.75Kw)(*)	35	70	100	315	112	90	170	200	71	1"	1"	17
CB 25/125 B	55	-	85	315	130	195	175	230	90	1" ½	1" ½	14
CB 25/125 A	55	-	85	320	130	195	175	230	90	1" ½	1" ½	14
CB 25/16 B	55	-	85	380	150	220	200	290	100	1" ½	1"	25
CB 25/16 A	55	-	85	380	150	220	200	290	100	1" ½	1"	27
CB 25/16/2	55	-	85	380	150	220	200	290	100	1" ½	1"	28
CB 41/1	45	80	100	305	112	90	190	230	70	1" ½	1" ½	15
CB 41/1/2	45	80	100	315	125	100	190	230	70	1" ½	1" ½	17
CB 41	45	80	132	380	125	100	190	240	80	1" ½	1" ½	20
CB 41/2	45	80	132	395	125	100	190	240	80	1" ½	1" ½	25

Nota: Le dimensioni sono indicative. Misure in mm / Notes: Dimensions are approximated. Dimensions in mm



25

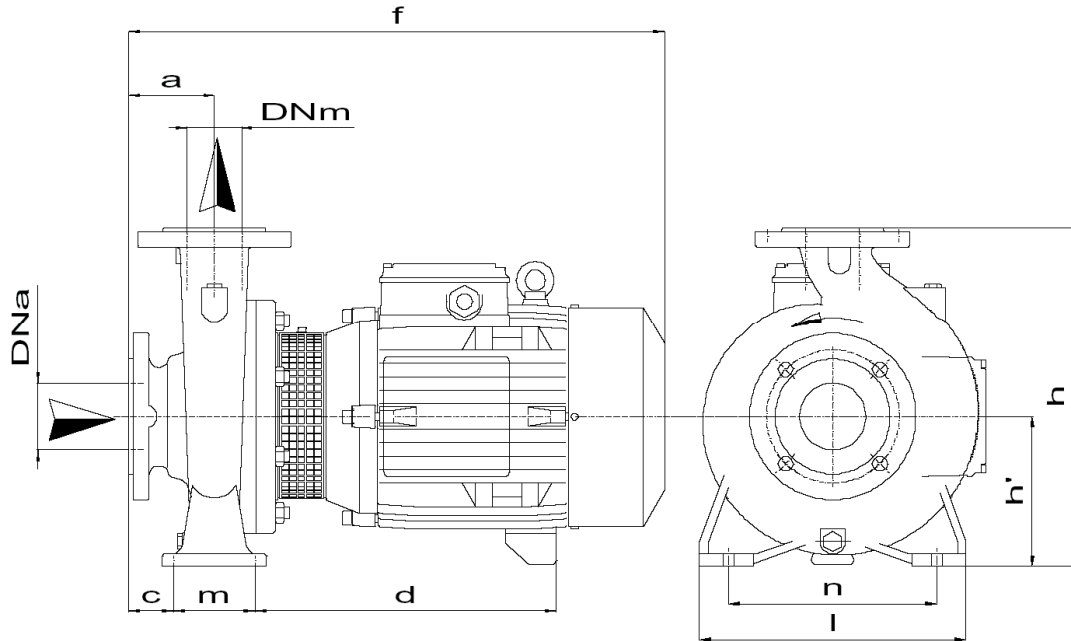
POMPE
PUMPS

DIMENSIONI E PESI IN C.A. :

D.C. DIMENSION AND WEIGHT:

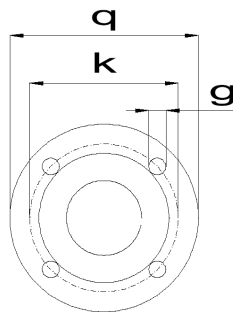
ELETTROPOMPA EL/PUMP	a	d	c	f	h	h'	l	n	m	DNa	DNm	Kg
CB 32/125	80	240	45	450	250	112	190	140	70	50	32	35
CB 40/125 F	80	265	45	455	250	112	213	160	70	65	40	33
CB 40/125 A	80	265	45	475	250	112	213	160	70	65	40	35
CB 40/160 A	80	315	45	560	295	132	240	190	70	65	40	35
CB 50/125	100	315	65	550	295	132	260	190	70	65	50	60

Nota: Le dimensioni sono indicative. Misure in mm / Notes: Dimensions are approximated. Dimensions in mm



DETTAGLIO FLANGIA :

FLANGE DETAIL:



DN	q	k	g
DN 32	140	100	18
DN 40	150	110	18
DN 50	165	125	18
DN 65	185	145	18

Nota: Misure in mm / Notes: Dimensions in mm

Su richiesta sono disponibili le controflangie / On request are available counter-flanges