

ECOJET C.E. - ECOINOX C.E. - JET C.E.



ECOINOX C.E.



ECOJET B (bronze) C.E.

APPLICAZIONI:

Distribuzione acqua dolce in pressione su imbarcazioni. Cucine, docce, lavandini, boiler, etc.

COSTRUZIONE:

La configurazione standard del sistema Control Press è realizzato con le el/pompe serie ECOINOX, ECOJET, JET ed include:

- Corpo pressostato robusto tecno-polimero
- Base in acciaio inossidabile su antivibranti in gomma (su richiesta)
- Valvola di non ritorno

MOTORI:

Isolamento: Classe "F"
Protezioni: IP54 C.A. - IP22 C.C.
Tensioni: 12V; 24V; 1~230V; 3~230/400V; 50/60Hz

GENERALITÀ:

Dispositivo per il controllo automatico e la protezione di elettropompe destinate alla distribuzione di acqua dolce in pressione, dotato di sensori di portata e pressione gestiti da una scheda elettronica, sostituisce il sistema tradizionale del vaso di espansione con i seguenti vantaggi:

- Riduzione del numero di avviamenti della pompa con conseguente riduzione dell'usura.
- Riduzione degli ingombri
- Protezione della pompa contro la marcia a secco
- Mantenimento della valore di pressione durante l'erogazione d'acqua
- Visualizzazione dello stato della pompa
- Riarmo automatico (al ritorno della tensione)
- Alte prestazioni ridotto assorbimento
- Sistema tarato e testato non necessita di alcuna regolazione in fase di installazione
- **Nuovo controllo elettronico con possibilità di regolazione manuale pressione di partenza.**

GARANZIA:

Due anni (vedi condizioni generali di vendita)

APPLICATIONS:

Pressurized fresh water distribution on vessel. Galleys, showers, washbasin, water heater, etc

CONSTRUCTION FEATURES:

Standard Control Press system configuration is realized with the el/pumps series ECOJET, ECOINOX, JET and includes:

- Robust techno- polymer pressure switch
- Stainless steel base on rubber mount (on request)
- No return valve

MOTORS:

Insulation: "F" class
Protezioni: IP54 A.C. - IP22 D.C
Voltages: 12V; 24V; 1~ 230V; 3~230/400V; 50/60Hz

GENERALITY:

Device for automatic control and protection of el/pump for pressurized fresh water distribution, supplied of delivery and pressure sensors, controlled by circuit board, replaces the traditional expansion tank system offering the following advantages:

- Reduction of "start up and shut off" cycles and consequently wear reduction
- Reduced overall dimensions.
- Protection against dry-running
- It allows to keep constant the pressure at set-point value during the water distribution.
- Display of pump state.
- Automatic restarting (once voltage return)
- High performance and reduced absorption
- Set and tested system, it does not need of regulation during the installation
- **New electronic controller with possibility of manual regulation of starting pressure.**

WARRANTY:

Two years (see our general sale conditions)

PRESTAZIONI:

PERFORMANCE:

Modello Model	Tensione Voltage [V]	Potenza Power [kW]	Portata massima Maximum delivery [l/min]	Pressione ripartenza ⁽¹⁾ Start up pressure ⁽¹⁾ [Bar]	Pressione massima Maximum pressure [Bar]
ECOJET 1 B C.E.	12, 24, 1~230	0.30	45	1.5	3.0
ECOJET 2 B C.E.	24, 1~230, 3~230/400	0.37	55	2.2	3.5
JET 4 B C.E.	24, 1~230, 3~230/400	0.75	80	2.2	3.5
JET 518 B C.E.	24, 1~230, 3~230/400	1.10	100	2.2	4.8
JET 622 B C.E.	1~230, 3~230/400	1.50	160	2.2	4.5
JET 722 B C.E.	1~230, 3~230/400	2.20	160	2.2	5.5
ECOINOX 1/15 C.E.	12, 24, 1~230	0.35	50	1.5	3.0
ECOINOX 2/15 C.E.	24, 1~230, 3~230/400	0.40	50	2.2	3.5
ECOINOX 4/15 C.E.	24, 1~230, 3~230/400	0.75	70	2.2	4.0
ECOINOX 418 C.E.	1~230, 3~230/400	0.85	90	2.2 - 2.5	4.8
ECOINOX 518 C.E.	1~230, 3~230/400	1.10	100	2.2 - 2.5	4.8
ECOINOX 622 C.E.	3~230/400	1.50	140	2.2 - 2.5	4.5

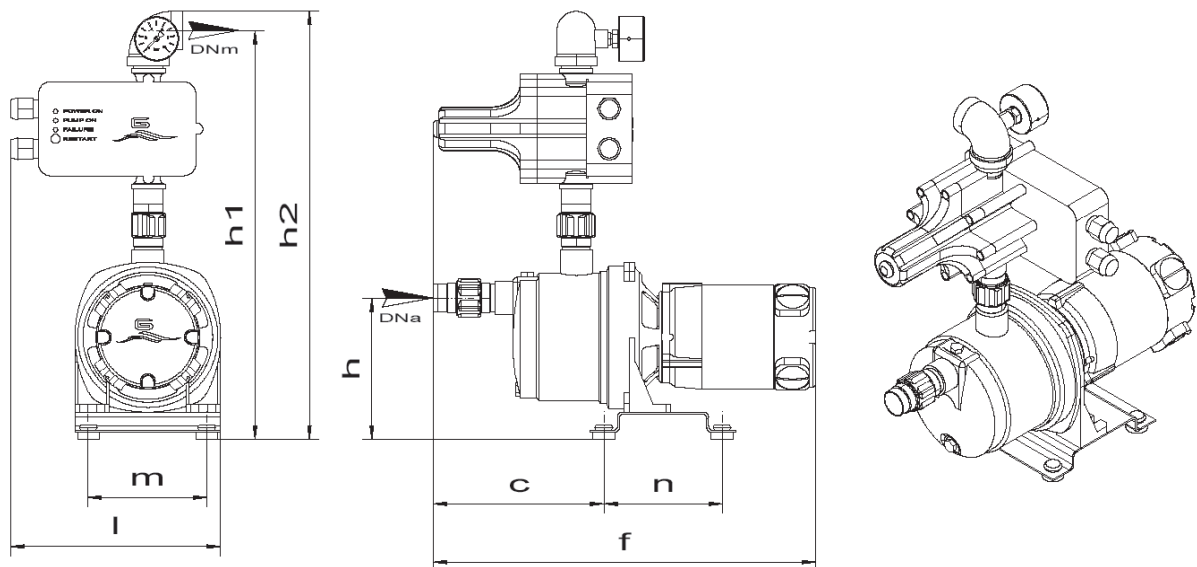
Nota/Notes:

Prestazioni secondo EN ISO 9906 / Performance in accordance with EN ISO 9906

(1) Tolleranza dovuta al precarico della molla ± 10% / Tolerance related to spring preload ± 10%.

DIMENSIONI E PESI:

DIMENSION AND WEIGHT:



Modello Model	f*	h	h1	h2	l	m	n	c	DNa	DNm	Peso Weight [Kg]
ECOINOX 1/15 C.E.	450	160	435	465	240	160	160	210	1"	1"	8
ECOJET 1 B C.E.	425	190	420	450	230	160	160	210	1"	1"	10
ECOINOX 2/15 C.E.	450	160	435	465	240	160	160	210	1"	1"	9
ECOJET 2 B C.E.	425	190	420	450	230	160	160	210	1"	1"	13
ECOINOX 4/15 C.E.	500	160	435	465	240	160	160	210	1"	1"	22
JET 4 B C.E.	500	220	450	480	260	260	470	310	1"	1"	28
ECOINOX 418 C.E.	550	230	490	510	260	260	470	310	1"	1"	25
ECOINOX 518 C.E.	650	220	500	530	260	260	470	310	1" ¼	1"	27
JET 518 B C.E.	700	220	480	510	260	260	470	310	1" ½	1" ¼	40
ECOINOX 622 C.E.	660	220	500	530	260	260	470	310	1" ¼	1"	32
JET 622 B C.E.	710	220	480	510	260	260	470	310	1" ½	1" ¼	42
JET 722 B C.E.	20	220	480	510	260	260	470	310	1" ½	1" ¼	44

Note/Notes:

(*): Misura variabile in funzione del tipo di motore installato e della tensione / Variable dimension depending on installed motor type and voltage.

Le dimensioni sono indicative. Misure in mm / Dimensions are approximated. Dimensions in mm