

Gruppi / Groups ECOJET - ECOINOX - JET

Gruppi per autoclavi
Disposizione verticale o orizzontale



2 ECOINOX 24V D.C. Orizzontale

Groups for water pressure system
Horizontal or vertical arrangement



2 ECOJET 230/400V Verticale

APPLICAZIONI:

Distribuzione acqua dolce in pressione su imbarcazioni.
Cucine, docce, lavandini, boiler, etc.

COSTRUZIONE:

La configurazione standard è realizzata con le el/pompe serie
ECOJET, ECOINOX, JET ed include:

- Pressostato
- Valvole
- Manometro
- Base in acciaio inossidabile su antivibranti in gomma.
- Raccorderia idraulica in acciaio ed ottone

MOTORI:

Isolamento: Classe "F"
Protezioni: IP22 C.C. – IP54 C.A.
Tensioni: 12V; 24V; 230V 1~; 230/400V 3~; 50/60Hz

GENERALITÀ:

La configurazione a 2 o più pompe è realizzata al fine di
ottenere una maggiore portata d'acqua da un gruppo
autoclave e/o per ottenere una maggiore sicurezza tramite
l'utilizzo di una pompa di riserva.

Inoltre tale configurazione **consente** il frazionamento delle
potenze e **la realizzazione di gruppi a tensione mista**.

I gruppi, costituiti da pompe funzionanti in parallelo, sono
normalmente assemblati su una base in acciaio inossidabile
dotata di antivibranti.

La configurazione standard è completa di manometro,
pressostato, valvola di non ritorno e tubi di raccordo.

Per un corretto funzionamento al gruppo deve essere
aggiunto un serbatoio d'accumulo di almeno 20 litri (capacità
disponibili fino a 300 litri).

Su richiesta il sistema può essere fornito di quadro di
controllo.

GARANZIA:

Due anni (vedi condizioni generali di vendita)

APPLICATIONS:

Pressurized fresh water distribution on vessel.
Galley, showers, washbasins, water heater, etc

CONSTRUCTION FEATURES:

Standard configuration is realized with the el/pumps series
ECOJET, ECOINOX, JET and includes:

- Pressure switch
- Valves
- Manometers
- Stainless steel base on rubber mount
- Stainless steel/Bronze hydraulic components

MOTORS:

Insulation: "F" class
Protections: "IP 22" D.C - IP 54" A.C
Voltages: 12V; 24V; 230V 1~; 230/400V 3~; 50/60Hz

GENERALITY:

The configuration with 2 or more pumps is realized in order
to reach a greater delivery value and/or to have a major
safety using a back-up pump.

Moreover this configuration **allows** power division and to
realise groups with mixed voltage.

The groups, with pumps working in parallel, are usually
assembled on a stainless steel base with rubber
vibration damper.

The standard configuration is completed of manometer,
pressure switch, not return valve and hydraulic components.

For a proper use the group must be equipped with at least
20 litres water tank (available capacities up to 300 litres)
On request the system can be provided of control panel

WARRANTY:

Two years (see our general sale conditions)

PRESTAZIONI:

PERFORMANCE:

Corrente continua 24V

Direct current 24V

Modello Model	Potenza Power [kW]	Portata massima Max delivery [l/min]	Pressione massima Max pressure [Bar]	1° pressostato 1st pressure switch [Bar]*	2° pressostato 2nd pressure switch [Bar]*
2 ECOJET 1	0.30 + 0.30	2 x 45	3.0	1.4 ÷ 2.5	1.2 ÷ 2.3
2 ECOJET 2	0.37+ 0.37	2 x 55	3.5	1.5 ÷ 2.9	1.3 ÷ 2.7
2 ECOINOX 1/15	0.35 + 0.35	2 x 50	3.0	1.4 ÷ 2.5	1.2 ÷ 2.3
2 ECOINOX 2/15	0.40+ 0.40	2 x 50	3.5	1.5 ÷ 2.9	1.3 ÷ 2.7
2 JET 3	0.55 + 0.55	2 x 70	4.2	2.0 ÷ 2.5	1.8 ÷ 3.2
2 ECOINOX 4/15	0.75 + 0.75	2 x 70	4.0	2.2 ÷ 3.4	1.8 ÷ 3.0
2 JET 4	0.75 + 0.75	2 x 80	3.5	1.8 ÷ 3.2	1.6 ÷ 3.0
2 ECOINOX 418	0.85 + 0.85	2 x 90	4.8	2.5 ÷ 3.9	2.2 ÷ 3.4
2 JET 518	1.1 + 1.1	2 x 100	4.8	2.5 ÷ 3.9	2.0 ÷ 3.4
2 ECOINOX 518	1.1 + 1.1	2 x 100	4.8	2.5 ÷ 3.9	2.0 ÷ 3.4

Nota/Notes :

Prestazioni secondo EN ISO 9906 /Performance in accordance with EN ISO 9906

(*)Tolleranza dovuta al precarico della molla ± 10% / Tolerance related to spring preload ± 10%

Corrente alternata 230 -1~, 230/400 - 3~

Alternating current 230 -1~, 230/400 - 3~

Modello Model	Potenza Power [kW]	Portata massima Max delivery [l/min]	Pressione massima Max pressure [Bar]	1° pressostato 1st pressure switch [Bar]	2° pressostato 2nd pressure switch [Bar]
2 ECOJET 2	0.37 + 0.37	2 x 55	3.5	1.5 ÷ 2.9	1.3 ÷ 2.7
2 ECOINOX 2/15	0.40+ 0.40	2 x 50	4.3	2.0 ÷ 3.5	1.8 ÷ 3.2
2 JET 3	0.55 + 0.55	2 x 70	4.2	2.0 ÷ 3.5	1.8 ÷ 3.2
2 ECOINOX 4/15	0.75 + 0.75	2 x 70	4.3	2.0 ÷ 3.5	1.8 ÷ 3.2
2 JET 4	0.75 + 0.75	2 x 80	3.5	2.2 ÷ 3.5	1.8 ÷ 3.2
2 ECOINOX 418	0.85 + 0.85	2 x 90	4.8	2.6 ÷ 4.0	2.3 ÷ 3.6
2 JET 518	1.1 + 1.1	2 x 100	4.8	2.6 ÷ 4.0	2.3 ÷ 3.6
2 ECOINOX 518	1.1 + 1.1	2 x 100	4.8	2.6 ÷ 4.0	2.3 ÷ 3.6
2 JET 622	1.5 + 1.5	2 x 160	4.8	3.0 ÷ 4.5	2.8 ÷ 4.3
2 JET 722	2.2 + 2.2	2 x 160	5.5	3.0 ÷ 4.5	2.8 ÷ 4.3

Nota/Notes:

Prestazioni secondo EN ISO 9906/ Performance in accordance with EN ISO 9906

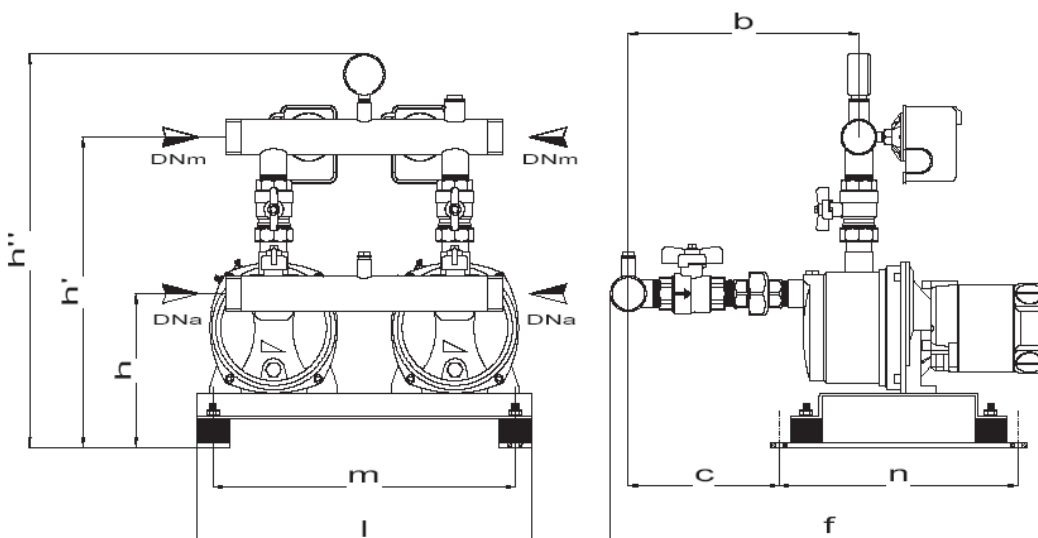
Tolleranza dovuta al precarico della molla ± 10% / Tolerance related to spring preload ± 10%

DIMENSIONI E PESI:

DIMENSION AND WEIGHT:

ORIZZONTALE

HORIZONTAL



Modello Model	f*	h	h1	h2	l	m	n	b	c	DNa	DNm	Peso Weight [Kg]
2 ECOINOX 1/15	590	190	400	510	420	380	300	315	215	1" ¼	1" ¼	30
2 ECOINOX 2/15	590	190	400	510	420	380	300	315	215	1" ¼	1" ¼	30
2 ECOJET 1	585	200	360	470	420	380	300	305	150	1" ¼	1" ¼	40
2 ECOJET 2	585	200	360	470	420	380	300	305	150	1" ¼	1" ¼	40
2 JET 3	650	220	380	515	420	380	300	320	245	1" ¼	1" ¼	65
2 ECOINOX 4/15	620	190	400	510	420	380	300	315	215	1" ¼	1" ¼	36
2 JET 4	650	220	400	515	420	380	300	320	245	1" ¼	1" ¼	65
2 ECOINOX 418	680	225	430	540	470	430	400	300	250	1" ½	1" ¼	58
2 JET 518	830	230	485	600	510	470	325	390	360	2"	1" ½	100
2 ECOINOX 518	760	220	480	590	470	430	400	370	330	2"	1" ½	65
2 JET 622**	850	230	485	600	510	470	325	390	360	2"	1" ½	100
2 JET 722**	870	230	485	600	510	470	325	390	360	2"	1" ½	130

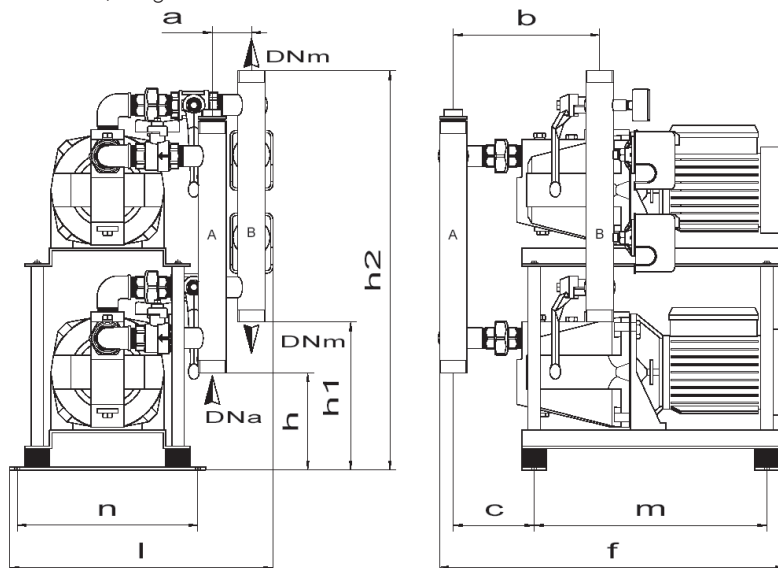
Le dimensioni sono indicative. Misure in mm / Dimensions are approximated. Dimensions in mm. Note/Notes:

(*) Misura variabile in funzione del tipo di motore e della tensione / Variable dimension depending on the motor type and voltage.

(**) Misure e pesi relative alla versione in C.A. / Weights and dimensions relative to A.C. motor

VERTICALE

VERTICAL



VERTICALE

VERTICAL

Modello Model	f (*)	h	h1	h2	l	m	n	a	b	c	DNa	DNm	Peso Weight [Kg]
2 ECOINOX 1/15	525	135	215	630	430	380	270	65	255	95	1" ¼	1" ¼	40
2 ECOINOX 2/15	525	135	215	630	430	380	270	65	255	70	1" ¼	1" ¼	40
2 ECOJET 1	510	110	200	610	400	395	210	65	230	50	1" ¼	1" ¼	45
2 ECOJET 2	510	110	200	610	400	395	210	65	230	50	1" ¼	1" ¼	45
2 JET 3	600	160	240	650	430	380	295	65	240	130	1" ¼	1" ¼	75
2 ECOINOX 4/15	575	135	215	630	430	380	270	65	255	70	1" ¼	1" ¼	46
2 JET 4	600	160	240	650	430	380	295	65	240	130	1" ¼	1" ¼	75
2 ECOINOX 418	600	170	290	750	430	470	325	65	230	80	1" ½	1" ¼	68
2 JET 518	760	170	290	750	430	470	325	-	280	150	2"	1" ½	110
2 ECOINOX 518	700	160	300	760	430	470	325	-	260	130	2"	1" ½	75
2 JET 622 (**)	775	170	290	750	430	470	325	-	280	150	2"	1" ½	110
2 JET 722 (**)	800	170	290	750	420	470	325	-	280	150	2"	1" ½	140

Le dimensioni sono indicative. Misure in mm / Dimensions are approximated. Dimensions in mm. Note/Notes:

(*) Misura variabile in funzione del tipo di motore e della tensione / Variable dimension depending on the motor type and voltage.

(**) Misure e pesi relative alla versione in C.A. / Weights and dimensions relative to A.C. motor