

MVI

EL/POMPE AUTOADESCANTI MONOVITE SERIE "MVI"

SINGLE SCREW SELF PRIMING EL/PUMPS "MVI" SERIES

New



MVI



MVI - G

APPLICAZIONI:

Svuotamento cassa rifiuti, pompaggio liquidi densi con piccoli corpi in sospensione, ecc.

COSTRUZIONE:

Corpo pompa: ACCIAIO INOX AISI 316
Rotore vite: ACCIAIO INOX AISI 316
Statore: BUNAN NBR
Tenuta meccanica: GRAF-ALLOX-NBR
Giunto cardanico: ACCIAIO INOX AISI 316
Albero motore: ACCIAIO INOX AISI 316

MOTORI:

Isolamento: Classe "F"
Protezioni: "IP 22" per C.C. ; "IP 54/55" per C.A.
Tensioni: 24V C.C. ; 1~230 V ; 3~230/400V C.A. 50/60Hz

GENERALITÀ':

Le el/pompe serie "MVI" sono volumetriche. Il rotore metallico elicoidale è costituito da una vite senza fine che ruota all'interno di uno statore flottante in gomma con profilo a doppia elica.

La pompa può in pratica convogliare qualsiasi fluido, anche sporco, viscoso e/o con piccoli corpi in sospensione.

Pur essendo la pompa auto-adescente è necessario, al primo avviamento, riempire il corpo pompa di liquido, per lubrificare lo statore e favorire l'adesamento.

Si consiglia di installare una valvola di non ritorno sulla bocca di aspirazione per prevenire lo svuotamento della pompa

E' importante al momento dell'avviamento verificare il senso di rotazione in quanto ruotando nel senso contrario si può svitare il rotore vite.

GARANZIA:

Due anni (vedi condizioni generali di vendita)

APPLICATIONS:

Emptying of waste, liquid with small suspended parts pumping, etc.

CONSTRUCTION FEATURES:

Body pump: ACCIAIO INOX AISI 316
Screw rotor: ACCIAIO INOX AISI 316
Stator: BUNAN NBR
Mechanical seal: GRAF-ALLOX-NBR
Universal joint: STAINLESS STEEL AISI 316
Motor shaft: STAINLESS STEEL AISI 316

MOTORS:

Insulation: "F" class
Protections: "IP 22" for D.C. ; "IP 54/55" for A.C.
Voltages: ... 24V D.C.; 1~230V; 3~230/400V A.C. 50/60Hz

GENERALITY:

The el/pumps "MVI" series are volumetric pumps. A metal single-thread helical rotor formed by an endless screw turns in a floating rubber stator with double-thread helical profile.

The pump can practically manage all types of fluid like dirty, viscous and/or with suspended parts.

Even if they are self-priming pumps, in order to allow the self-priming and lubricate the stator it is necessary to fill the body pump with water.

We suggest to install a no-return valve on the suction pipe in order to prevent the pump emptying.

At the first start or after a long time of no use, it is important to verify the correct sense of rotation in order to avoid the unscrewing of the rotor.

WARRANTY:

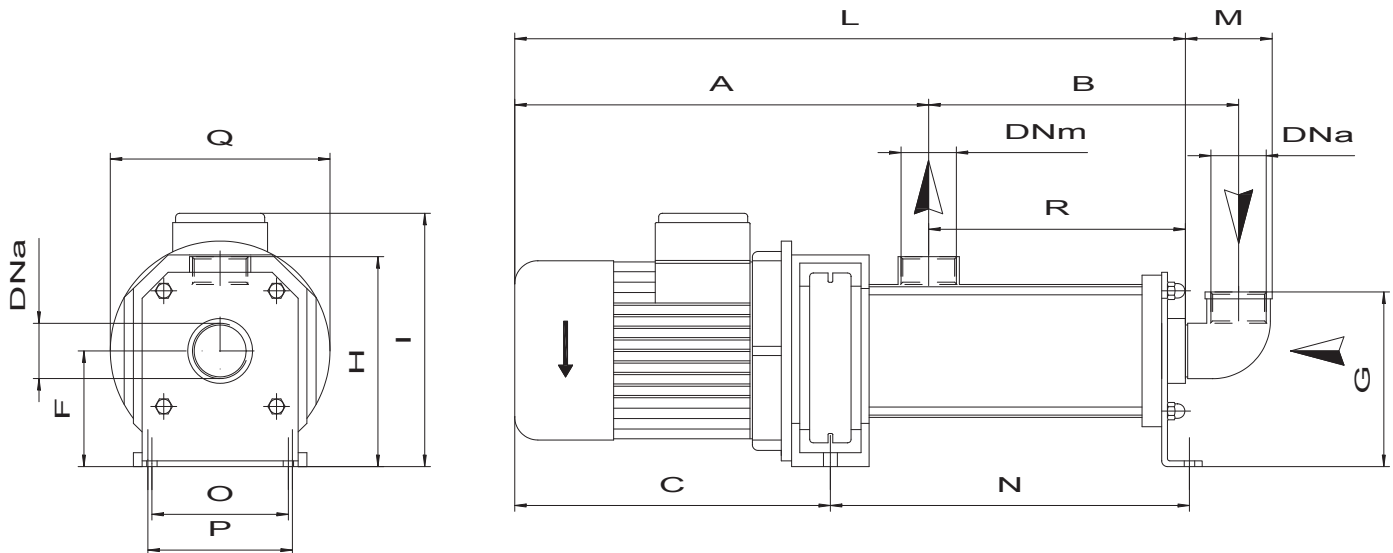
Two years (see our general sale conditions)

PRESTAZIONI:

PERFORMANCE:

EL/POMPA EL/PUMP	POTENZA POWER [kW]	TENSIONE VOLTAGE [V]	GIRI/1' RPM	PRESSIONE PRESSURE		
				1 Bar	2 Bar	3 Bar
				PORTATA/DELIVERY [l/min]		
MVI 60	0.80	24V C.C. - D.C.	1450	55	51	
MVI 60	1.1	230 1~(*), 230/400 3~ 50Hz	1450	55	51	45
MVI 60	1.5	230 1~(*), 230/400 3~ 60Hz	1700	65	62	55
MVI 80	1.1	24V C.C. - D.C.	1450	95	80	61
MVI 80	1.5	230 1~(*), 230/400 3~ 50Hz	1450	98	83	64
MVI 80	1.5	230 1~(*), 230/400 3~ 60Hz	1700	117	101	78
MVI 100	1.5	230 1~(*), 230/400 3~ 50Hz	1500	130	90	
MVI 100	1.1	230 1~(*), 230/400 3~ 60Hz	1100	110	70	

(*): La potenza del motore monofase può variare a seconda del tipo di applicazione. Per maggiori informazioni chiedere in fase di ordine



In case of top inlet, we supply on request the "G" elbow joint on suction side.

In caso di ingresso dall'alto, può essere fornito su richiesta un giunto a gomito sull'aspirazione.

DIMENSIONI E PESI:

DIMENSION AND WEIGHT:

ELETROPOMPA EL/PUMP		A	B	C	DNa	DNm	F	G	H	I	L	M	N	O	P	Q	R	kg
MVI 60	c.c. - d.c.	343	275	257	G1 1/2" F	G1 1/2" F	105	155	187	193	565	80	313	120	130	200	225	26
MVI 60	c.a. - a.c.	358	275	272	G1 1/2" F	G1 1/2" F	105	155	187	223	580	80	313	120	130	200	225	24
MVI 80	c.c. - d.c.	420	320	330	G 2" F	G 2" F	110	165	205	240	660	85	350	120	130	200	260	33
MVI 80	c.a. - a.c.	400	320	305	G 2" F	G 2" F	110	165	205	235	660	85	350	120	130	200	260	30
MVI 100	c.a. - a.c.	400	330	305	G 2" F	G 2" F	130	185	225	235	670	85	360	160	160	200	260	35

Nota:/Notes: Le dimensioni sono indicative. Misure in mm / Dimensions are approximated. Dimensions in [mm].