

ANELLI ANTIVIBRANTI - VIBRATION DAMPING RINGS

APPLICAZIONI E GENERALITA':

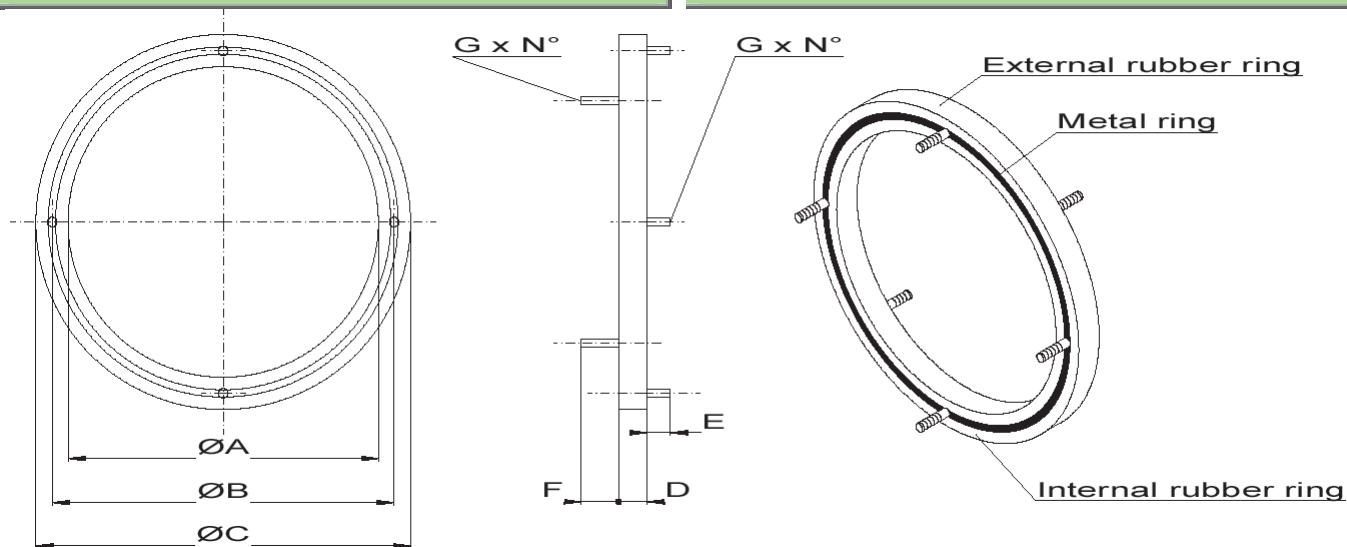
Gli anelli antivibranti sono componenti flessibili costruiti in gomma speciale (EPDM) per l'assorbimento delle vibrazioni. Essi sono montati fra il ventilatore e la flangia della tubazione (o la superficie di fissaggio) per impedire la trasmissione del rumore e delle vibrazioni con il ventilatore in funzionamento. Questi componenti sono fissati mediante viti poste su entrambi i lati dell'anello, realizzando un collegamento stabile e flessibile. L'anello elastico assorbe le vibrazioni convertendo il movimento in energia di deformazione, in questo modo il rumore viene ridotto ed è incrementata la vita dei componenti installati.

APPLICATIONS AND GENERALITY:

Vibrations damping rings are flexible items built in a special rubber (EPDM) for vibration absorption. They are mounted between the blower flange and the plant pipe (or fixing surface) to avoid the transmission of noise and vibrations when the blowers are in operation. These items are fixed by screw placed on both sides of the ring realising a flexible but stable fixing. The elastic ring absorbs all vibrations by converting movement energy into deformation work, in that way they reduces noise and lengthen the life of the equipments installed.

DIMENSIONI:

DIMENSIONS:



Antivibranti per ventilatori ELL

Damping rings for ELL blowers

ELL	Ø A	Ø B	Ø C	D	E	F	G	N°
250	235	285	317	30	25	35	M8	4
315	324	355	390	30	25	35	M8	4
355	363	395	425	30	25	35	M8	4
400	406	440	470	30	25	35	M8	4
450	455	490	519	30	25	40	M8	4
500	509	540	573	30	25	40	M8	4
560	573	605	640	30	25	40	M8	8
630	640	675	710	30	25	40	M10	8
710	717	750	785	30	25	40	M10	8
800	803	840	871	30	25	40	M10	8
900	900	945	968	30	25	40	M10	12
1000	1000	1045	1068	30	25	40	M10	12

Antivibranti per ventilatori ELL/AP

Damping rings for ELL/AP blowers

ELL/AP	Ø A	Ø B	Ø C	D	E	F	G	N°
315	317	355	393	30	40	40	M10	8
355	357	395	433	30	40	40	M10	8
400	412	450	488	30	40	40	M10	8
450	460	500	540	30	40	40	M10	8
500	522	560	598	30	40	40	M10	12
560	583	620	657	30	40	40	M10	12
630	653	690	727	30	40	40	M10	12
710	710	770	810	30	40	40	M10	16
800	820	860	900	30	40	40	M10	16
900	930	970	1010	30	45	45	M14	16
1000	1010	1070	1110	30	45	45	M14	16

Note/notes: Le dimensioni sono indicative . Misure in mm/ Dimensions are approximated. Dimensions in mm.